

© 永嘉县摩恩达石化机械有限公司 (YONGJIA MOENDA PETROCHEMICAL MACHINERY CO.,LTD.) 版权所有
© 若有改动, 恕不通知, 请用户使用最新版本, 本公司拥有最终解释权。
♻️ 采用生态纸印刷

YONGJIA MOENDA PETROCHEMICAL MACHINERY CO.,LTD.

永嘉县摩恩达石化机械有限公司

▶ Butterfly valve 蝶阀系列



MED[®]
YONGJIA
MOENDA PETROCHEMICAL
MACHINERY CO.,LTD.

MED[®]

ОО «ТИ-СИСТЕМС» ИНЖИНИРИНГ И ПОСТАВКА ТЕХНОЛОГИЧЕСКОГО ОБОРУДОВАНИЯ
Интернет: www.tisys.ru www.tisys.kz www.tisys.by www.tesec.ru www.ти-системс.рф
Телефоны: +7 (495) 7774788, 7489626, (925) 5007155, 54, 65 Эл. почта: info@tisys.ru info@tisys.kz info@tisys.by



**YONGJIA
MOENDA PETROCHEMICAL
MACHINERY CO.,LTD.**



YONGJIA MOENDA PETROCHEMICAL MACHINERY CO.,LTD.



永嘉摩恩达石化机械有限公司位于中国沿海发达城市——温州，交通便利，水陆空运输十分便捷。同时，这里有风景秀丽的雁荡山和楠溪江，是旅游度假胜地。

公司专注于各类工业阀门的制造和研发，有两个生产基地(温州和丽水)-28638m²。温州基地主要生产类型有：油田阀、波纹管阀、德标阀系列，丽水生产基地：闸阀、截止阀、球阀、止回阀、蝶阀、过滤器、旋塞阀等。产品标准涉及API、JIS、BS、DIN、NF及GB、JB等，连接形式分各类法兰连接、螺纹连接、对焊连接、承插焊连接、卡箍连接等方式，阀门驱动形式主要有：手轮、齿轮传动、气动、电动、液动、电液联动、气液联动等多种方式。压力等级为CLASS150-2500，口径范围为NPS1/2-NPS42，材料化学成份和机械性能符合ASTM标准，主要有各类铸锻的碳钢、合金钢、不锈钢等材料，年产阀门5000多吨。产品已被广泛应用于石油、化工、冶金、建筑、电站、造船、医药、食品等工业领域。公司已为全国各大型企业及进出口贸易公司配套出口至世界各国和多个地区，得到用户好评。

公司按照ISO9001、API6D的质量管理体系的要求进行管理和操作，注重于产品质量和售后服务管理。公司拥有全套金加工设备和质量检测设施。凭借雄厚的技术力量，先进的加工工艺，训练有素的员工队伍保证了产品质量。

公司以：“信誉第一，用户至上，服务周到，质量保证”的原则为新老客户服务，也欢迎各界朋友前来洽谈。

BRIEF INTRODUCTION 企业简介

MED petrochemical machinery co., ltd. Is located in Wenzhou, a littoral city in the east of china, with a convenient transportation in road, sea and air. Besides, with beautiful scenery of Yandang Mountain and Nanxi River, Wenzhou also is a scenic spot for tourism and vacation.

Company is specialized in manufacture and research and development of various industrial valves. Have two production bases (Wenzhou and Lishui), occupation of land is 28638m². Wenzhou base's main product covers: oil field valve, bellows seal valve and DIN Valve series; Lishui base covers: gate valve, globe valve, ball valve, check valve, butterfly valve, plug valve and strainer. The product applicable standard covers API, JIS, BS, DIN, NF, GB and JB etc.

The valves can be supplied with various connection type to cater with different demands from customers, it covers: Flange ends, threaded ends, butt welded ends, socket welded ends, clip hoop ends, etc. The valve we supplied can be operated by handwheel, gearbox, pneumatic, electric, hydraulic actuator or electric-hydraulic actuator, hydro-pneumatic actuator, etc. The company can produce a wide range pressure rating and size, from class 150 to class 2500, size from 1/2" to 42". Materials are carbon steel, alloy steel, stainless steel, monel, hastelloy steel, etc. Output annually is over 5000 tons. Its products have been widely used in petrochemical, metallurgy, building construction, power station, shipbuilding and other industries. The company also have exported large number of products to many countries and regions and gained high reputation.

The company always strictly comply with the quality management system of ISO9001 and API6D in its daily operation, Emphasizing in product quality and after-sale service. Its has a full sets of machining machines and quality control Equipments. Relying on its strong technology, advanced machining workmanship and well-trained workers, its products are always with premium quality.

The company serves new and old customers in a principle of "reputation first, customer foremost, circumspect service, quality guarantee", warmly welcome all circles of friends to visit our company.

ОО «ТИ-СИСТЕМС» ИНЖИНИРИНГ И ПОСТАВКА ТЕХНОЛОГИЧЕСКОГО ОБОРУДОВАНИЯ

Интернет: www.tisys.ru www.tisys.kz www.tisys.by www.tesec.ru www.ти-системс.рф

Телефоны: +7 (495) 7774788, 7489626, (925) 5007155, 54, 65 Эл. почта: info@tisys.ru info@tisys.kz info@tisys.by

Leading industry Construct in the future

YONGJIA MOENDA PETROCHEMICAL MACHINERY CO.,LTD.

QUALITY FIRST SERVICE SINCERELY

质量至上 真诚服务





电动蝶阀



电动通风蝶阀



电动对夹式蝶阀



手动蝶阀



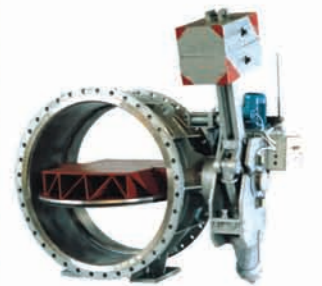
手动对夹式蝶阀



凸耳式美标蝶阀



三偏心蝶阀



液控蝶阀



对夹蝶阀



焊接蝶阀

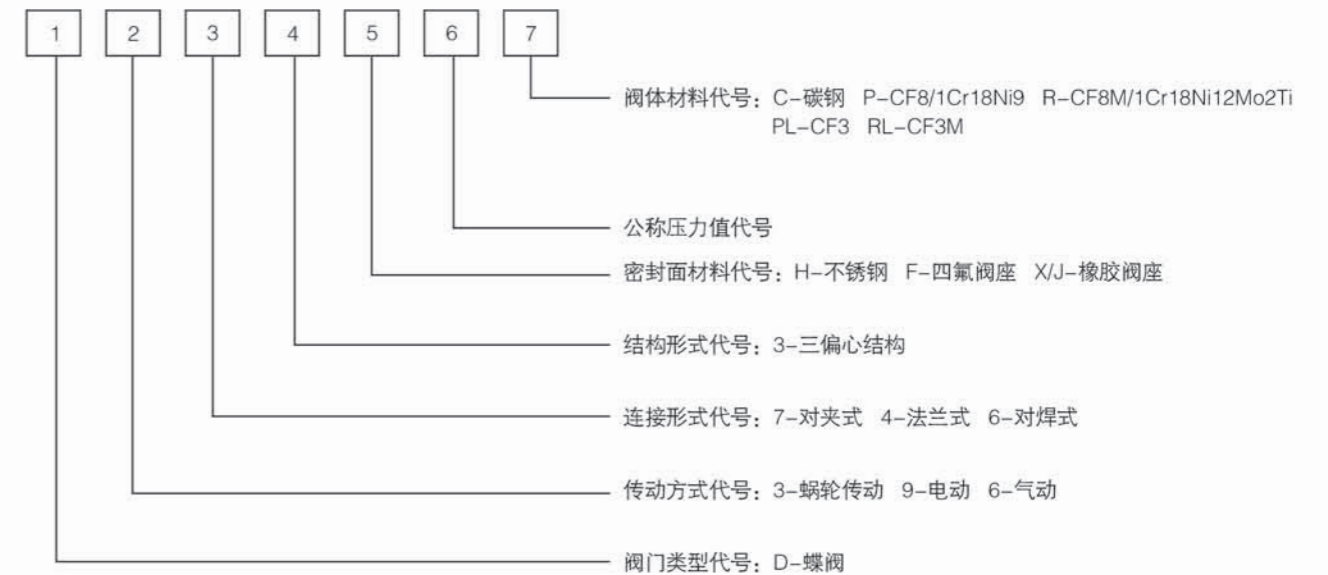
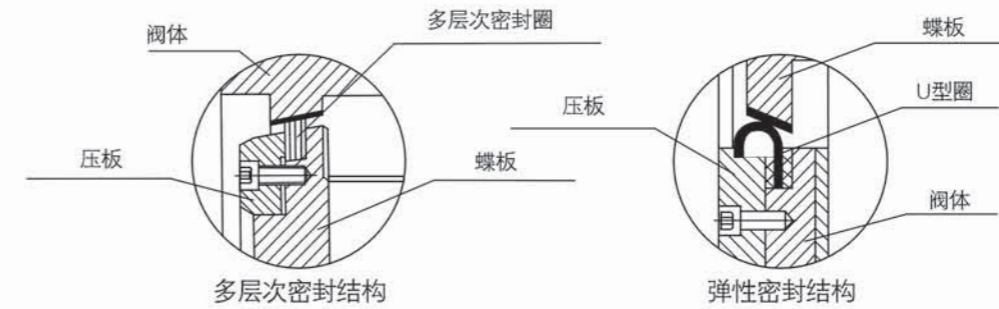


电动蝶阀



目录Contents

蝶阀型号、用途及结构特点	01
蝶阀结构	02
对夹式蝶阀	03-07
法兰式蝶阀	08-12
对焊式金属密封蝶阀	13
伸缩型金属密封蝶阀	14
美标金属硬密封蝶阀	15-16
日标金属硬密封蝶阀	17-18
对夹式软密封蝶阀	19-21
法兰式软密封蝶阀	22-24
手液控缓闭止回蝶阀	25-28
自动保压液控蝶阀	29-30
法兰式通风型蝶阀	31-32



例一、D373H-25C表示:

1. 蝶阀(D) 2. 蜗轮传动(3) 3. 对夹式连接(7) 4. 三偏心结构(3) 5. 不锈钢密封圈(H) 6. 公称压力2.5MPa(25) 7. 碳钢阀体(C)

例二、D943F-16P表示:

1. 蝶阀(D) 2. 电动(9) 3. 法兰连接(4) 4. 三偏心结构(3) 5. 四氟阀座(F) 6. 公称压力1.6MPa(16) 7. 不锈钢阀体(P)

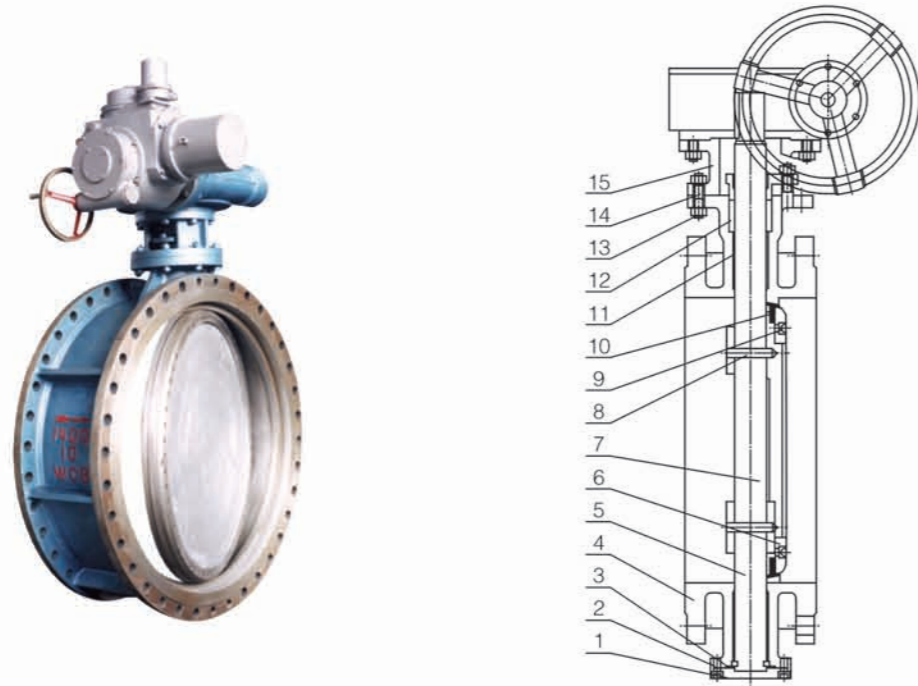
用途

蝶阀适用于食品、医药、石油化工、工业环保及高层建筑和管道上作调节流量和截断流体最佳装置。

结构特点

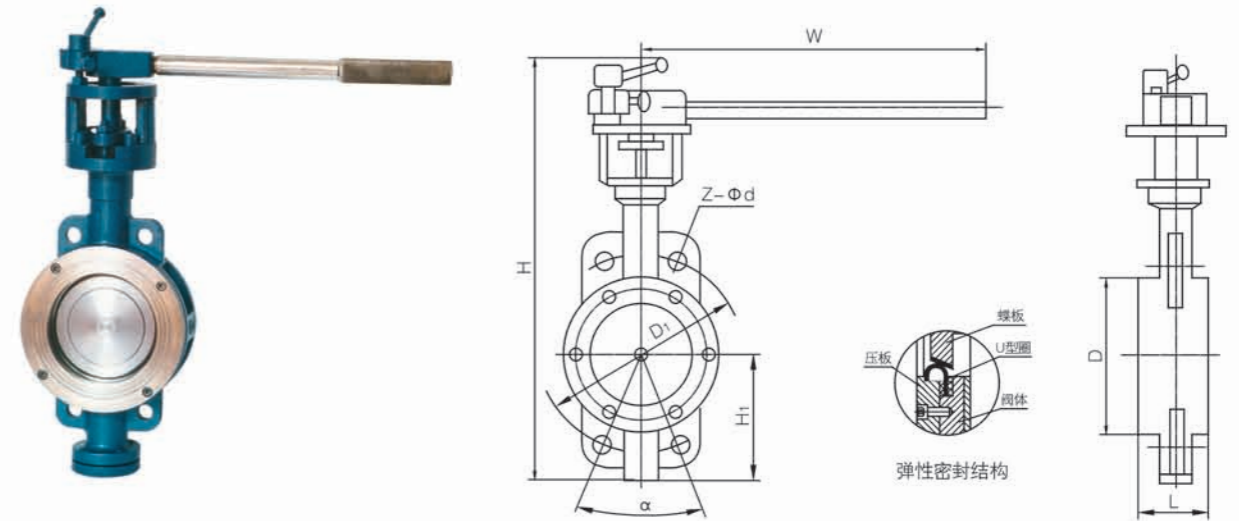
蝶阀系吸收、消化国外技术，并结合国内用户意见和生产中积累的经验而精心研制的新一代产品。

- 1、采用三维偏心结构，阀体密封圈采用多层次结构或弹性金属圈，使蝶板同阀体密封面均匀可靠接触，可达到气密封无泄漏。
- 2、结构独特、操作灵活、省力、方便，使用寿命长。
- 3、耐高温、耐腐蚀、耐磨损的三维偏心。



主要零件材质

序号	零件名称	材料标准							
		碳钢		不锈钢					
		GB	ASTM	GB		ASTM			
1	底盖	25#	25#	1Cr18Ni9Ti	1Cr18Ni12Mo2Ti	F304	F316	F304L	F316L
2	底盖螺钉	35CrMoA	A193-B7	1Cr17Ni2	1Cr17Ni2	A193-B8M	A193-B8M	A193-B8M	A193-B8M
3	底盖垫片	石墨 Graphite		石墨 Graphite		石墨 Graphite			
4	阀体	WCB	A216-WCB	ZG1Cr18Ni9Ti	ZG1Cr18Ni12Mo2Ti	A351-CF8	A351-CF8M	A351-CF3	A351-CF3M
5	阀杆	2Cr13	A182-F316	1Cr18Ni9Ti	1Cr18Ni12Mo2Ti	F304	F316	F304L	F316L
6	压圈	2Cr13	A240-316	1Cr18Ni9Ti	1Cr18Ni12Mo2Ti	F304	F316	F304L	F316L
7	蝶板	WCB	A351-CF8M	ZG1Cr18Ni9Ti	ZG1Cr18Ni12Mo2Ti	A351-CF8	A351-CF8M	A351-CF3	A351-CF3M
8	销轴	2Cr13	A276-316	1Cr18Ni9Ti	1Cr18Ni12Mo2Ti	304	316	304L	316L
9	蝶板螺钉	35CrMoA	A193-B8M	1Cr17Ni2	1Cr17Ni2	A193-B8M	A193-B8M	A193-B8M	A193-B8M
10	密封圈	石墨+304		石墨+304		石墨+304	石墨+316	石墨+304L	石墨+316L
11	衬套	铜合金		304+PTFE		304+PTFE	316+PTFE	304L+PTFE	316L+PTFE
12	填料	石墨		石墨/PTFE		石墨/PTFE			
13	支架螺母	45	A194-2H	0Cr18Ni9	0Cr18Ni9	A194-8M	A194-8M	A194-8M	A194-8M
14	支架螺柱	35CrMoA	A193-B7	1Cr17Ni2	1Cr17Ni2	A193-B8M	A193-B8M	A193-B8M	A193-B8M
15	支架	WCB	A216-WCB	WCB	WCB	A216-WCB	A216-WCB	A216-WCB	A216-WCB



应用规范

- 1、设计、制造：GB/T12238-89
- 2、结构长度：GB/T12221-2005
- 3、连接法兰：GB9113-2000
- 4、阀门检查和试验：GB/T13927-92

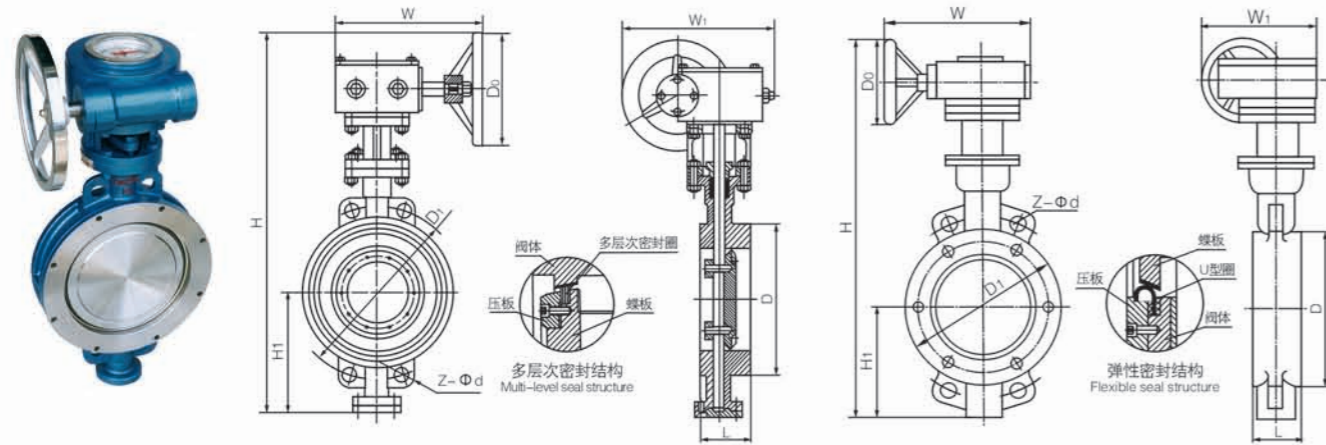
●主要连接尺寸及重量

D73¹/₂-10C(P.R.V)

通径 DN	尺寸 (mm)								重量(kg)
	L	D ₁	D	Z-Φd	H	H ₁	α	W	
50	43	125	99	4-18	340	112	90°	230	9
65	46	145	118	4-18	360	115	90°	230	11
80	49	160	132	8-18	380	120	45°	280	15
100	56	180	156	8-18	410	140	45°	280	18
125	64	210	184	8-18	460	170	45°	330	22
150	70	240	211	8-22	490	180	45°	330	25

D73¹/₂-16C(P.R.V)

通径 DN	尺寸 (mm)								重量(kg)
	L	D ₁	D	Z-Φd	H	H ₁	α	W	
50	43	125	99	4-18	340	112	90°	230	10
65	46	145	118	4-18	360	115	90°	280	12
80	49	160	132	8-18	380	120	45°	280	16
100	56	180	156	8-18	410	140	45°	330	20
125	64	210	184	8-18	460	170	45°	330	24
150	70	240	211	8-22	490	180	45°	380	27



应用规范

- 1、设计、制造：GB/T12238-89
- 2、结构长度：GB/T12221-2005
- 3、连接法兰：GB9113-2000
- 4、阀门检查和试验：GB/T13927-92

主要连接尺寸及重量

D373H-10C(P.R.V)

通径 DN	尺寸 (mm)									重量(kg)
	L	D ₁	D	Z-Φd	H	H ₁	W	W ₁	D ₀	
50	43	125	102	4-18	360	112	200	200	160	13
65	46	145	122	4-18	380	115	200	200	160	16
80	49	160	133	8-18	455	120	220	200	160	21
100	64	180	158	8-18	490	140	240	200	160	26
125	70	210	184	8-18	490	170	260	200	160	31
150	76	240	212	8-22	630	180	280	280	240	35
200	89	295	268	8-22	690	210	320	280	240	41
250	114	350	320	12-22	830	240	360	280	240	54
300	114	400	370	12-22	930	290	460	420	310	65
350	127	460	430	16-22	1010	320	500	420	310	100
400	140	515	482	16-26	1070	350	540	420	310	180
450	152	565	532	20-26	1140	380	580	420	310	210
500	152	620	585	20-26	1200	410	620	420	310	250
600	154	725	685	20-30	1340	470	660	420	310	370
700	165	840	800	24-30	1600	550	750	550	400	460
800	190	950	905	24-33	1780	640	800	550	400	590
900	203	1050	1005	28-33	1920	710	850	550	400	730
1000	216	1160	1110	28-36	1960	770	1000	750	500	920
1200	254	1380	1330	32-39	2360	875	1050	750	500	1200
1400	279	1590	1530	36-42	2530	970	800	890	-	1460
1600	318	1820	1750	40-48	2640	1100	800	890	-	1850
1800	356	2020	1950	44-48	2800	1200	830	920	-	2080
2000	406	2230	2150	48-48	3100	1290	850	940	-	2660

D373H-16C(P.R.V)

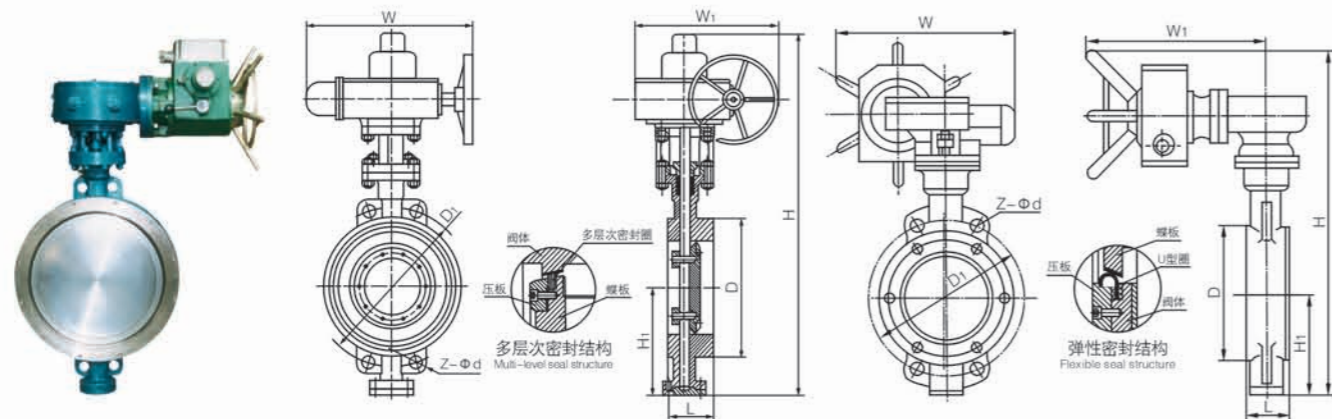
通径 DN	尺寸 (mm)									重量(kg)
	L	D ₁	D	Z-Φd	H	H ₁	W	W ₁	D ₀	
50	43	125	102	4-18	360	112	200	200	160	15
65	46	145	122	4-18	380	115	200	200	160	17
80	49	160	133	8-18	455	120	220	200	160	23
100	64	180	158	8-18	490	140	240	200	160	28
125	70	210	184	8-18	490	170	260	200	160	34
150	76	240	212	8-22	630	180	280	280	240	38
200	89	295	268	12-22	690	210	320	280	240	44
250	114	355	320	12-26	830	240	360	280	240	58
300	114	410	370	12-26	930	290	460	420	310	73
350	127	470	430	16-26	1010	320	500	420	310	150
400	140	525	482	16-30	1070	350	540	420	310	240
450	152	585	532	20-30	1140	380	580	420	310	280
500	152	650	585	20-33	1200	410	620	420	310	350
600	154	770	685	20-36	1340	470	660	420	310	470
700	165	840	800	24-36	1600	550	750	550	400	600
800	190	950	905	24-39	1780	640	800	550	400	700
900	203	1050	1005	28-39	1920	710	850	550	400	840
1000	216	1170	1110	28-42	1960	770	1000	750	500	1100
1200	254	1390	1330	32-48	2360	875	1050	750	500	1300
1400	279	1590	1530	36-48	2530	970	800	890	-	1470
1600	318	1820	1750	40-56	2640	1100	800	890	-	1870

D373H-25C(P.R.V)

通径 DN	尺寸 (mm)									重量(kg)
	L	D ₁	D	Z-Φd	H	H ₁	W	W ₁	D ₀	
50	43	125	102	4-18	360	112	200	200	160	15
65	46	145	122	8-18	380	115	200	200	160	17
80	49	160	133	8-18	455	120	220	200	160	23
100	64	190	158	8-22	490	140	240	200	160	28
125	70	220	184	8-26	490	170	260	200	160	35
150	76	250	212	8-26	630	180	280	280	240	40
200	89	310	268	12-26	690	210	320	280	240	50
250	114	370	330	12-30	830	240	360	280	240	68
300	114	430	390	16-30	930	290	460	420	310	80
350	127	490	450	16-33	1010	320	500	420	310	155
400	140	550	505	16-36	1070	350	540	420	310	250
450	152	600	555	20-36	1140	380	580	420	310	300
500	152	660	610	20-36	1200	410	620	420	310	370
600	154	770	720	20-39	1340	470	660	420	310	490
700	165	875	820	24-42	1600	550	750	550	400	630
800	190	990	930	24-48	1780	640	800	550	400	720
900	203	1090	1030	28-48	1920	710	850	550	400	870
1000	216	1210	1140	28-56	1960	770	1000	750	500	1150

D373H-40C(P.R.V)

通径 DN	尺寸 (mm)									重量(kg)
	L	D ₁	D	Z-Φd	H	H ₁	W	W ₁	D ₀	
50	43	125	102	4-18	360	112	200	200	160	16
65	46	145	122	8-18	380	115	200	200	160	18
80	49	160	133	8-18	455	120	220	200	160	25
100	64	190	158	8-22	490	140	280	200	160	30
125	70	220	184	8-26	490	170	280	200	160	37
150	76	250	212	8-26	630	180	280	280	240	44
200	89	320	268	12-30	690	210	280	280	240	55
250	114	385	330	12-33	825	240	280	280	240	73
300	114	450	390	16-33	908	290	450	420	310	85
350	127	510	450	16-36	960	320	450	420	310	160
400	140	585	505	16-39	1330	350	450	437	310	260



应用规范

- 1、设计、制造：GB/T12238-89
- 2、结构长度：GB/T12221-2005
- 3、连接法兰：GB9113-2000
- 4、阀门检查和试验：GB/T13927-92

主要连接尺寸及重量

D973H-10C(P.R.V)

口径 DN	尺寸 (mm)								重量(kg)
	L	D ₁	D	Z-Φd	H	H ₁	W	W ₁	
50	43	125	102	4-18	412	112	255	250	42
65	46	145	122	4-18	432	115	255	250	47
80	49	160	133	8-18	450	120	255	250	50
100	56	180	158	8-18	485	140	255	250	60
125	64	210	184	8-18	532	170	255	250	80
150	70	240	212	8-22	667	180	315	300	110
200	71	295	268	8-22	787	210	315	300	130
250	76	350	320	12-22	823	240	315	300	170
300	83	400	370	12-22	908	290	315	300	200
350	92	460	430	16-22	964	320	315	300	240
400	102	515	482	16-26	1022	350	315	300	280
450	114	565	532	20-26	1390	380	714	575	350
500	127	620	585	20-26	1450	410	714	575	430
600	154	725	685	20-30	1640	470	810	656	520
700	165	840	800	24-30	1844	550	810	656	650
800	190	950	905	24-33	2040	640	810	656	760
900	203	1050	1005	28-33	2255	710	863	785	980
1000	216	1160	1110	28-36	2380	770	863	785	1300
1200	254	1380	1330	32-39	2640	875	863	785	1800
1400	279	1590	1530	36-42	2830	970	890	800	1460
1600	318	1820	1750	40-48	2940	1100	890	800	1850
1800	356	2020	1950	44-48	3000	1200	920	830	2080
2000	406	2230	2150	48-48	3100	1290	940	850	2660

D973H-16C(P.R.V)

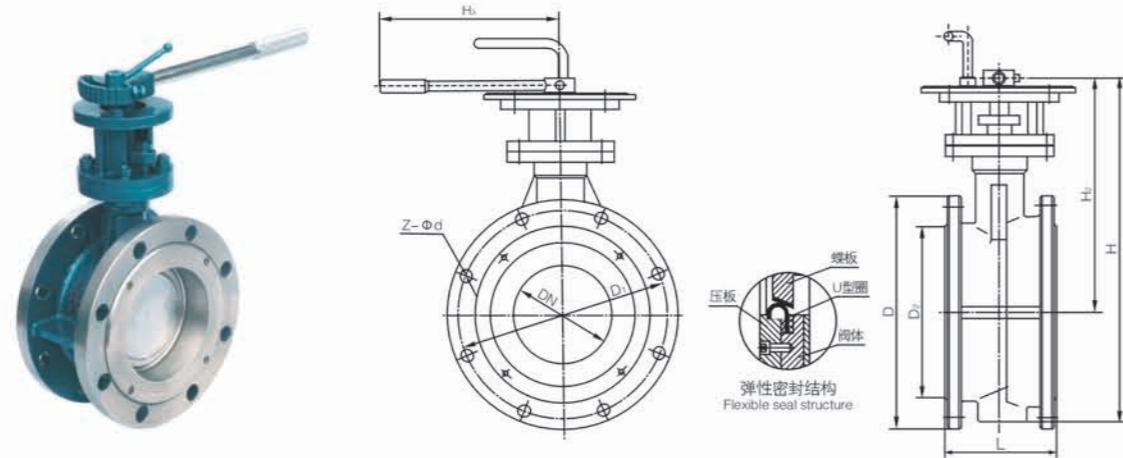
口径 DN	尺寸 (mm)								重量(kg)
	L	D ₁	D	Z-Φd	H	H ₁	W	W ₁	
50	43	125	102	4-18	412	112	255	250	42
65	46	145	122	4-18	432	115	255	250	47
80	49	160	133	8-18	450	120	255	250	50
100	56	180	158	8-18	485	140	255	250	60
125	64	210	184	8-18	532	170	255	250	80
150	70	240	212	8-22	667	180	315	300	110
200	71	295	268	12-22	787	210	315	300	130
250	76	355	320	12-26	823	240	315	300	190
300	83	410	370	12-26	908	290	315	300	210
350	92	470	430	16-26	964	320	315	300	270
400	102	525	482	16-30	1022	350	315	300	320
450	114	585	532	20-30	1390	380	714	575	390
500	127	650	585	20-33	1450	410	714	575	480
600	154	770	685	20-36	1640	470	810	656	590
700	165	840	800	24-36	1844	550	810	656	710
800	190	950	905	24-39	2040	640	810	656	860
900	203	1050	1005	28-39	2255	710	863	785	1180
1000	216	1160	1110	28-42	2380	770	863	785	1700
1200	254	1380	1330	32-48	2640	875	863	785	2600
1400	279	1590	1530	36-48	2830	970	890	800	3470
1600	318	1820	1750	40-56	2940	1100	890	800	4870

D973H-25C(P.R.V)

口径 DN	尺寸 (mm)								重量(kg)
	L	D ₁	D	Z-Φd	H	H ₁	W	W ₁	
50	43	125	102	4-18	412	112	255	250	42
65	46	145	122	8-18	432	115	255	250	47
80	49	160	133	8-18	450	120	255	250	50
100	56	190	158	8-22	485	140	255	250	60
125	64	220	184	8-26	532	170	255	250	80
150	70	250	212	8-26	667	180	315	300	110
200	71	310	268	12-26	787	210	315	300	140
250	76	370	330	12-30	823	240	315	300	200
300	83	430	390	16-30	908	290	315	300	230
350	92	490	450	16-33	964	320	315	300	300
400	102	550	505	16-36	1022	350	315	300	350
450	114	600	555	20-36	1390	380	714	575	430
500	127	660	610	20-36	1450	410	714	575	500
600	154	770	720	20-39	1640	470	810	656	650
700	165	875	820	24-42	1844	550	810	656	800
800	190	990	930	24-48	2040	640	810	656	1000
900	203	1090	1030	28-48	2255	710	863	785	1380
1000	216	1210	1140	28-56	2380	770	863	785	1900

D373H-40C(P.R.V)

口径 DN	尺寸 (mm)								重量(kg)
	L	D ₁	D	Z-Φd	H	H ₁	W	W ₁	
50	43	125	102	4-18	412	112	255	250	45
65	46	145	122	8-18	432	115	255	250	50
80	64	160	133	8-18	450	120	255	250	55
100	64	190	158	8-22	485	140	255	250	65
125	70	220	184	8-26	532	170	255	250	86
150	76	250	212	8-26	667	180	315	300	116
200	89	320	268	12-30	787	210	315	300	147
250	114	385	330	12-33	823	240	315	300	207
300	114	450	390	16-33	908	290	315	300	238
350	127	510	450	16-36	964	320	315	300	310
400	140	585	505	16-39	1022	350	315	300	365



应用规范

- 1、设计、制造：GB/T12238-89
- 2、结构长度：GB/T12221-2005
- 3、连接法兰：GB9113-2000
- 4、阀门检查和试验：GB/T13927-92

主要连接尺寸及重量

D43F-10C(P.R.V)

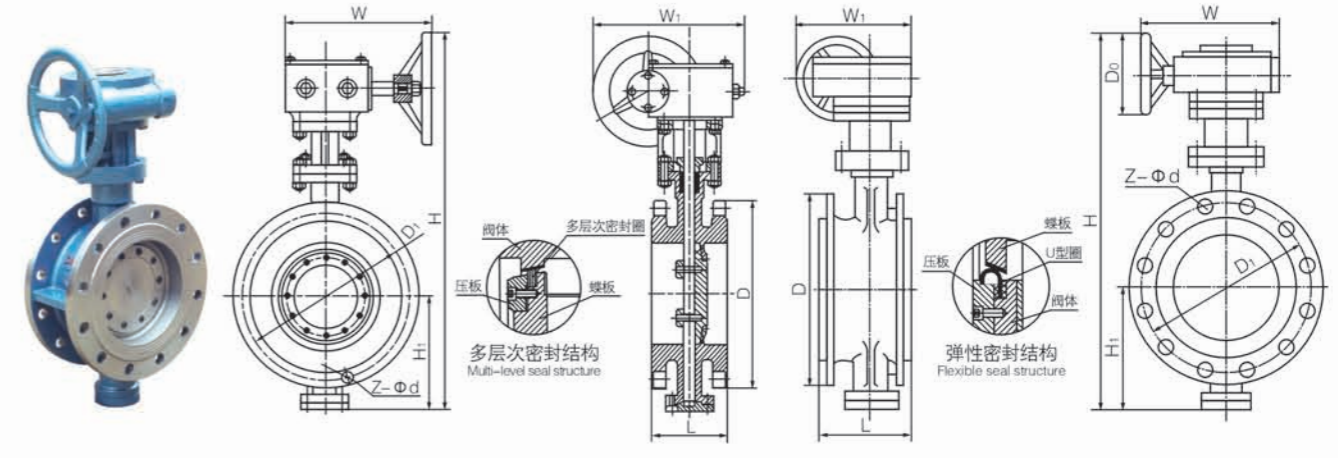
口径 DN	尺寸 (mm)								重量(kg)
	L	D	D ₁	D ₂	Z-Φd	b	H	H ₂	
50	108	165	125	99	4-18	20	340	112	23
65	112	185	145	118	4-18	20	360	115	29
80	114	200	160	132	8-18	20	380	120	35
100	127	220	180	156	8-18	22	410	130	58
125	140	250	210	184	8-18	22	460	165	80
150	140	285	240	211	8-22	24	490	175	86

D43F-16C(P.R.V)

口径 DN	尺寸 (mm)								重量(kg)
	L	D	D ₁	D ₂	Z-Φd	b	H	H ₂	
50	108	165	125	99	4-18	20	340	112	23
65	112	185	145	118	4-18	20	360	115	29
80	114	200	160	132	8-18	20	380	120	35
100	127	220	180	156	8-18	22	410	130	58
125	140	250	210	184	8-18	22	460	165	80
150	140	285	240	211	8-22	24	490	175	86

D43F-25C(P.R.V)

口径 DN	尺寸 (mm)								重量(kg)
	L	D	D ₁	D ₂	Z-Φd	b	H	H ₂	
50	108	165	125	99	4-18	20	340	112	23
65	112	185	145	118	8-18	22	360	115	29
80	114	200	160	132	8-18	24	380	120	35
100	127	235	190	156	8-22	24	425	130	58
125	140	270	220	184	8-26	26	480	175	82
150	140	300	250	211	8-26	28	520	190	89



应用规范

- 1、设计、制造：GB/T12238-89
- 2、结构长度：GB/T12221-2005
- 3、连接法兰：GB9113-2000
- 4、阀门检查和试验：GB/T13927-92

主要连接尺寸及重量

D343F-10C(P.R.V)

口径 DN	尺寸 (mm)											重量(kg)
	L	D	D ₁	D ₂	Z-Φd	b	H	H ₁	W	W ₁	D ₀	
50	108	165	125	99	4-18	20	360	112	200	200	160	30
65	112	185	145	118	4-18	20	380	115	200	200	160	37
80	114	200	160	132	8-18	20	455	120	220	200	160	45
100	127	220	180	156	8-18	22	490	140	240	200	160	74
125	140	250	210	184	8-18	22	490	170	260	200	160	100
150	140	285	240	211	8-22	24	630	180	280	280	240	110
200	152	340	295	266	8-22	24	690	210	320	280	240	150
250	165	395	350	319	12-22	26	830	240	360	280	240	190
300	178	445	400	370	12-22	26	930	290	460	420	310	230
350	190	505	460	429	16-22	26	1010	320	500	420	310	290
400	216	565	515	480	16-26	26	1070	350	540	420	310	350
450	222	615	565	530	20-26	28	1140	380	580	420	310	450
500	229	670	620	582	20-26	28	1200	410	620	420	310	550
600	267	780	725	682	20-30	34	1340	470	660	420	310	710
700	292	895	840	794	24-30	34	1600	550	750	550	400	850
800	318	1015	950	901	24-33	36	1780	640	800	550	400	1100
900	330	1115	1050	1001	28-33	38	1920	710	850	550	400	1300
1000	410	1230	1160	1112	28-36	38	1960	770	1000	750	500	1600
1200	470	1455	1380	1328	32-39	44	2360	875	1050	750	500	1980
1400	530	1675	1590	1530	36-42	48	2530	970	800	890	600	2760
1600	600	1915	1820	1750	40-48	52	2640	1100	800	890	600	3470
1800	670	2115	2020	1950	44-48	56	2800	1200	830	920	700	4200
2000	760	2325	2230	2150	48-48	60	3100	1290	850	940	700	5360

D343H-16C(P.R.V)

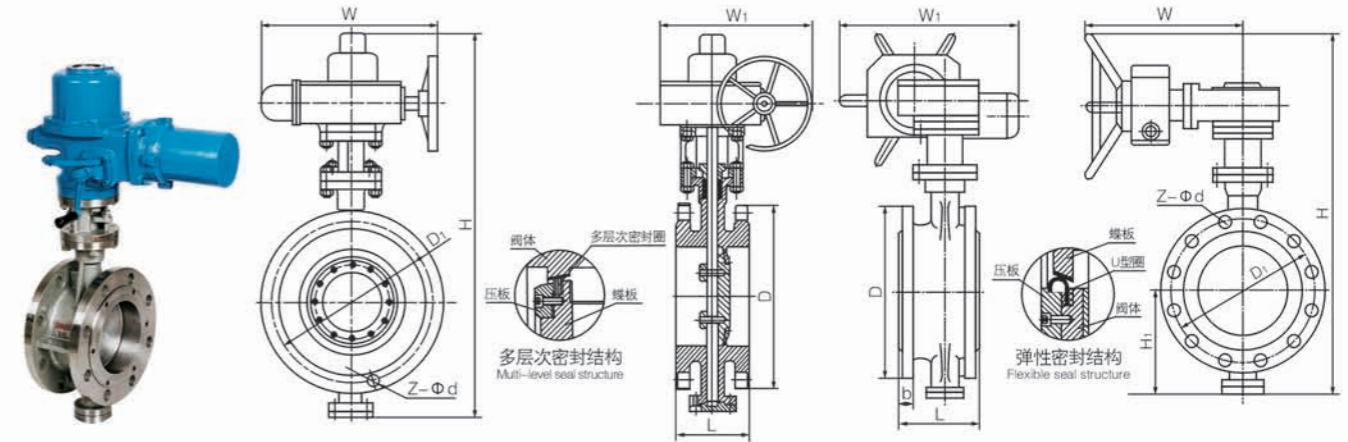
口径 DN	尺寸 (mm)											重量(kg)
	L	D	D ₁	D ₂	Z-Φd	b	H	H ₁	W	W ₁	D ₀	
50	108	165	125	99	4-18	20	360	112	200	200	160	30
65	112	185	145	118	4-18	20	380	115	200	200	160	37
80	114	200	160	132	8-18	20	455	120	220	200	160	45
100	127	220	180	156	8-18	22	490	140	240	200	160	75
125	140	250	210	184	8-18	22	490	170	260	200	160	105
150	140	285	240	211	8-22	24	630	180	280	280	240	115
200	152	340	295	266	12-22	24	690	210	320	280	240	160
250	165	405	355	319	12-26	26	830	240	360	280	240	220
300	178	460	410	370	12-26	28	930	290	460	420	310	260
350	190	520	470	429	16-26	30	1010	320	500	420	310	340
400	216	580	525	480	16-30	32	1070	350	540	420	310	410
450	222	640	585	530	20-30	40	1140	380	580	420	310	490
500	229	715	650	582	20-33	44	1200	410	620	420	310	605
600	267	840	770	682	20-36	44	1340	470	660	420	310	780
700	292	910	840	794	24-36	50	1600	550	750	550	400	960
800	318	1025	950	901	24-39	52	1780	640	800	550	400	1050
900	330	1125	1050	1001	28-39	54	1920	710	850	550	400	1500
1000	410	1255	1170	1112	28-42	56	1960	770	1000	750	500	1800
1200	470	1485	1390	1328	32-48	44	2360	875	1050	750	500	2300
1400	530	1690	1590	1530	36-48	48	2530	970	800	890	600	2900
1600	600	1930	1820	1750	40-56	52	2640	1100	800	890	600	3820

D343H-25C(P.R.V)

口径 DN	尺寸 (mm)											重量(kg)
	L	D	D ₁	D ₂	Z-Φd	b	H	H ₁	W	W ₁	D ₀	
50	108	165	125	99	4-18	20	360	112	200	200	160	34
65	112	185	145	118	8-18	22	380	115	200	200	160	40
80	114	200	160	132	8-18	24	455	120	220	200	160	50
100	127	235	190	156	8-22	24	490	140	240	200	160	84
125	140	270	220	184	8-26	26	490	170	260	200	160	110
150	140	300	250	211	8-26	28	630	180	280	280	240	120
200	152	360	310	274	12-26	30	690	210	320	280	240	165
250	165	425	370	330	12-30	32	830	240	360	280	240	240
300	178	485	430	389	16-30	34	930	290	460	420	310	320
350	190	555	490	448	16-33	38	1010	320	500	420	310	430
400	216	620	550	503	16-36	40	1070	350	540	420	310	560
450	222	670	600	548	20-36	46	1140	380	580	420	310	620
500	229	730	660	609	20-36	48	1200	410	620	420	310	730
600	267	845	770	720	20-39	58	1340	470	660	420	310	990
700	292	960	875	820	24-42	50	1600	550	750	550	400	1150
800	318	1085	990	928	24-48	54	1780	640	800	550	400	1500
900	330	1185	1090	1028	28-48	58	1920	710	850	550	400	1800
1000	410	1320	1210	1140	28-55	62	1960	770	1000	750	500	2200

D343H-40C(P.R.V)

口径 DN	尺寸 (mm)											重量(kg)	
	L	D	D ₁	D ₂	D ₆	Z-Φd	b	H	H ₁	W	W ₁		D ₀
50	150	165	125	99	88	4-18	20	360	112	200	200	160	37
65	170	185	145	118	110	8-18	22	380	115	200	200	160	43
80	180	200	160	132	121	8-18	24	455	120	220	200	160	54
100	190	235	190	156	150	8-22	24	490	140	240	200	160	90
125	200	270	220	184	176	8-26	26	490	170	260	200	160	115
150	210	300	250	211	204	8-26	28	630	180	280	280	240	125
200	230	375	320	284	260	12-30	34	690	210	320	280	240	172
250	250	450	385	345	313	12-33	38	830	240	360	280	240	248
300	270	515	450	409	364	16-33	42	930	290	460	420	310	330
350	290	580	510	465	422	16-36	46	1010	320	500	420	310	440
400	310	660	585	535	474	16-39	50	1070	350	540	420	310	572



应用规范

- 1、设计、制造: GB/T12238-89
- 2、结构长度: GB/T12221-2005
- 3、连接法兰: GB9113-2000
- 4、阀门检查和试验: GB/T13927-92

主要连接尺寸及重量

D943H-10C(P.R.V)

口径 DN	尺寸 (mm)											重量(kg)
	L	D	D ₁	D ₂	Z-Φd	b	H	H ₁	W	W ₁	D ₀	
50	108	165	125	99	4-18	20	412	112	250	255	160	48
65	112	185	145	118	4-18	20	432	115	250	255	160	55
80	114	200	160	132	8-18	20	450	120	250	255	160	63
100	127	220	180	156	8-18	22	485	140	250	255	160	92
125	140	250	210	184	8-18	22	532	170	250	255	160	110
150	140	285	240	211	8-22	24	667	180	300	315	240	130
200	152	340	295	266	8-22	24	787	210	300	315	240	160
250	165	395	350	319	12-22	26	823	240	300	315	240	210
300	178	445	400	370	12-22	26	908	290	300	315	240	250
350	190	505	460	429	16-22	26	964	320	300	315	240	320
400	216	565	515	480	16-26	26	1022	350	300	315	240	380
450	222	615	565	530	20-26	28	1390	380	575	714	450	450
500	229	670	620	582	20-26	28	1450	410	575	714	450	560
600	267	780	725	682	20-30	34	1640	470	656	810	450	720
700	292	895	840	794	24-30	34	1844	550	656	810	450	860
800	318	1015	950	901	24-33	36	2040	640	656	810	450	1100
900	330	1115	1050	1001	28-33	38	2255	710	785	863	450	1300
1000	410	1230	1160	1112	28-36	38	2380	770	785	863	450	1570
1200	470	1455	1380	1328	32-39	44	2640	875	785	863	450	2100
1400	530	1675	1590	1530	36-42	48	2830	970	810	890	450	2760
1600	600	1915	1820	1750	40-48	52	2940	1150	810	890	450	3470
1800	670	2115	2020	1950	44-48	56	3000	1230	830	930	450	4200
2000	760	2325	2230	2150	48-48	60	3100	1290	830	940	450	5360

D943H-16C(P.R.V)

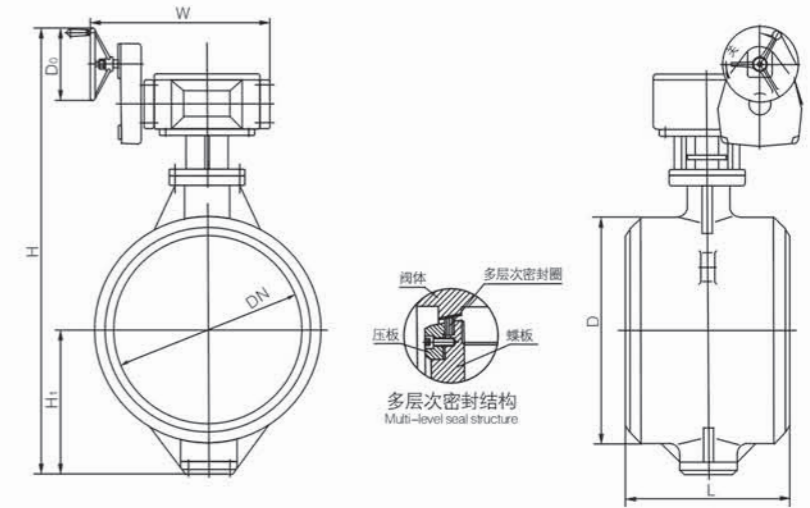
口径 DN	尺寸 (mm)										重量(kg)
	L	D	D ₁	D ₂	Z-Φd	b	H	H ₁	W	W ₁	
50	108	165	125	99	4-18	20	412	112	250	255	48
65	112	185	145	118	4-18	20	432	115	250	255	55
80	114	200	160	132	8-18	20	450	120	250	255	63
100	127	220	180	156	8-18	22	485	140	250	255	92
125	140	250	210	184	8-18	22	532	170	250	255	110
150	140	285	240	211	8-22	24	667	180	300	315	130
200	152	340	295	266	12-22	24	787	210	300	315	180
250	165	405	355	319	12-26	26	823	240	300	315	230
300	178	460	410	370	12-26	28	908	290	300	315	280
350	190	520	470	429	16-26	30	964	320	300	315	330
400	216	580	525	480	16-30	32	1022	350	300	315	420
450	222	640	585	548	20-30	40	1390	380	575	714	530
500	229	715	650	609	20-33	44	1450	410	575	714	630
600	267	840	770	720	20-36	44	1640	470	656	810	810
700	292	910	840	794	24-36	50	1844	550	656	810	990
800	318	1025	950	901	24-39	52	2040	640	656	810	1200
900	330	1125	1050	1001	28-39	54	2255	710	785	863	1600
1000	410	1255	1170	1112	28-42	56	2380	770	785	863	1900
1200	470	1485	1390	1328	32-48	44	2640	875	785	863	2500
1400	530	1690	1590	1530	36-48	48	2830	970	810	890	2900
1600	600	1930	1820	1750	40-56	52	2940	1150	810	890	3820

D943H-25C(P.R.V)

口径 DN	尺寸 (mm)										重量(kg)
	L	D	D ₁	D ₂	Z-Φd	b	H	H ₁	W	W ₁	
50	108	165	125	99	4-18	20	412	112	250	255	50
65	112	185	145	118	8-18	22	432	115	250	255	58
80	114	200	160	132	8-18	24	450	120	250	255	65
100	127	235	190	156	8-22	24	485	140	250	255	105
125	140	270	220	184	8-26	26	532	170	250	255	120
150	140	300	250	211	8-26	28	667	180	300	315	140
200	152	360	310	274	12-26	30	787	210	300	315	180
250	165	425	370	330	12-30	32	823	240	300	315	260
300	178	485	430	389	16-30	34	908	290	300	315	340
350	190	555	490	448	16-33	38	964	320	300	315	450
400	216	620	550	503	16-36	40	1022	350	300	315	590
450	222	670	600	548	20-36	46	1390	380	575	714	660
500	229	730	660	609	20-36	48	1450	410	575	714	780
600	267	845	770	720	20-39	58	1640	470	656	810	1100
700	292	960	875	820	24-42	50	1844	550	656	810	1200
800	318	1085	990	928	24-48	54	2040	640	656	810	1600
900	330	1185	1090	1028	28-48	58	2255	710	785	863	1900
1000	410	1320	1210	1140	28-55	62	2380	780	785	863	2300

D943H-40C(P.R.V)

口径 DN	尺寸 (mm)										重量(kg)	
	L	D	D ₁	D ₂	D ₆	Z-Φd	b	H	H ₁	W		W ₁
50	150	165	125	99	88	4-18	20	412	112	250	255	55
65	170	185	145	118	110	8-18	22	432	115	250	255	65
80	180	200	160	132	121	8-18	24	450	120	250	255	80
100	190	235	190	156	150	8-22	24	485	140	250	255	110
125	200	270	220	184	176	8-26	26	532	170	250	255	128
150	210	300	250	211	204	8-26	28	667	180	300	315	150
200	230	375	320	284	260	12-30	34	787	210	300	315	190
250	250	450	385	345	313	12-33	38	823	240	300	315	272
300	270	515	450	409	364	16-33	42	908	290	300	315	350
350	290	580	510	465	422	16-36	46	964	320	300	315	465
400	310	660	585	535	474	16-39	50	1022	350	300	315	605



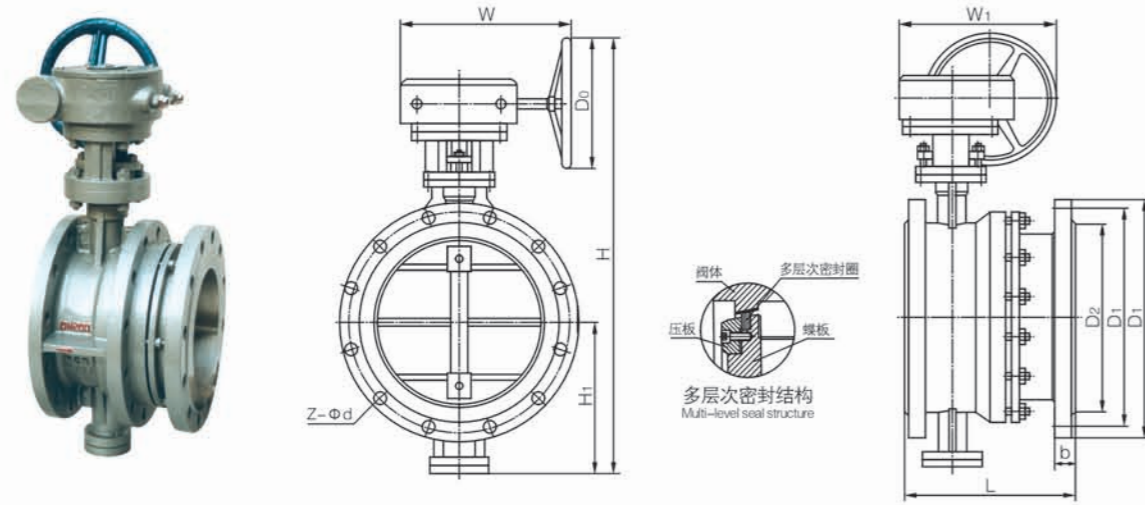
应用规范

- 1、设计、制造: GB/T12238-89
- 2、结构长度: GB/T12221-2005
- 3、连接法兰: GB9113-2000
- 4、阀门检查和试验: GB/T13927-92

主要连接尺寸

公称口径		尺寸 (mm)					
in	DN(mm)	L	D	D ₀	H	H ₁	W
4	100	190	110	157	376	100	194
5	125	200	135	205	410	113	268
6	150	210	161	205	468	130	268
8	200	230	222	205	586	205	268
10	250	250	278	235	638	235	306
12	300	270	330	235	734	275	306
14	350	290	382	296	827	309	416
16	400	310	432	296	924	346	416
18	450	330	484	296	1045	392	416
20	500	350	535	400	1128	427	475
24	600	390	636	400	1372	509	475
28	700	430	726	400	1590	572	475
32	800	470	826	440	1722	638	592
36	900	510	926	440	2025	700	592
40	1000	550	1028	440	2155	765	592
48	1200	630	1228	500	2360	860	640
56	1400	710	1428	500	2636	986	640
64	1600	790	1628	500	2906	1106	640

伸缩型金属密封蝶阀



产品特点及用途

本蝶阀是一种一阀两用的产品，集伸缩器和法兰式蝶阀于一体。它能在一定范围内可轴向伸缩，有利于管道热胀冷缩、消除管道振动及在一定角度范围内克服管道对接不同轴而产生的偏移，能极大地方便阀门管路的安装与拆卸，提高经济效益。适用于食品、饮料、医药、纯净管路及工业环保、水处理、高层建筑、给排水管路作启闭或调节介质流量之用。

应用规范

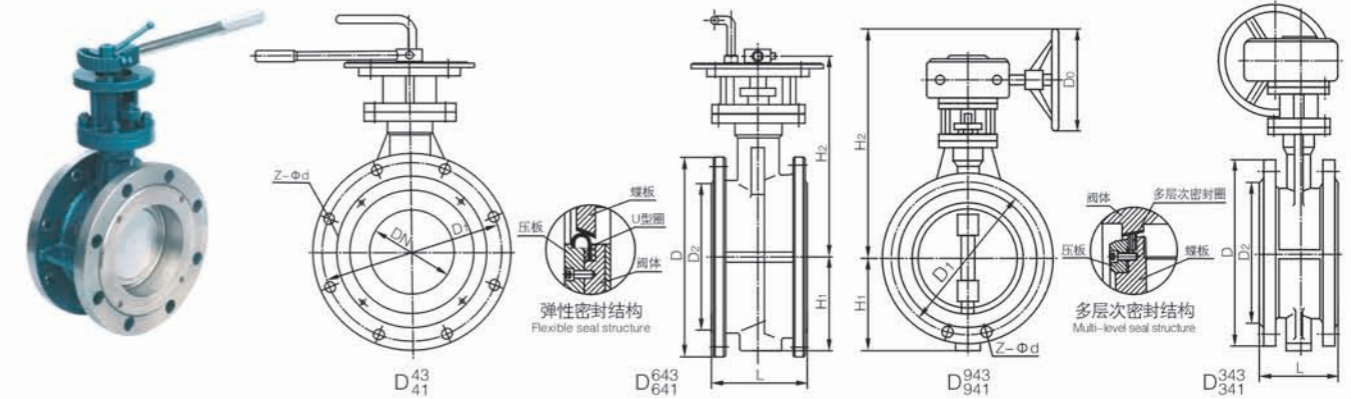
- 1、设计、制造：GB/T12238-89
- 2、结构长度：GB/T12221-2005
- 3、连接法兰：GB9113-2000
- 4、阀门检查和试验：GB/T13927-92

主要连接尺寸及重量

SD343H-10C

通径 DN	尺寸(mm)											重量(kg)		
	L	Lmax	Lmin	D	D1	D2	D0	b	H	H1	W		W1	Z-φd
50	150	163	138	165	125	99	157	20	360	112	195	185	4-18	17
65	170	188	158	185	145	118	157	20	380	115	195	185	4-18	19
80	180	192	162	200	160	132	157	20	455	120	195	185	8-18	20
100	190	225	180	220	180	156	157	22	490	140	195	185	8-18	25
125	200	235	190	250	210	184	205	22	490	170	268	250	8-18	34
150	210	240	195	285	240	211	205	24	630	180	268	250	8-22	67
200	230	265	215	340	295	266	235	24	690	210	305	300	8-22	88
250	250	285	235	395	350	319	235	26	830	240	305	300	12-22	113
300	270	302	252	445	400	370	296	26	930	290	415	400	12-22	120
350	290	321	271	505	460	429	296	26	1010	320	415	400	16-22	144
400	310	343	283	565	515	480	296	26	1070	350	415	400	16-26	180
450	330	360	300	615	565	530	400	28	1140	380	475	420	20-26	230
500	350	380	320	670	620	582	400	28	1200	410	475	420	20-26	280
600	390	425	365	780	725	682	400	34	1340	470	475	420	20-30	370

ANSI美标法兰连接金属硬密封蝶阀



应用规范

- 1、设计、制造：MSS-SP-68
- 2、结构长度：ISO5752第13系列
- 3、连接法兰：ANSI B16.5
- 4、阀门检查和试验：API598

主要连接尺寸及重量

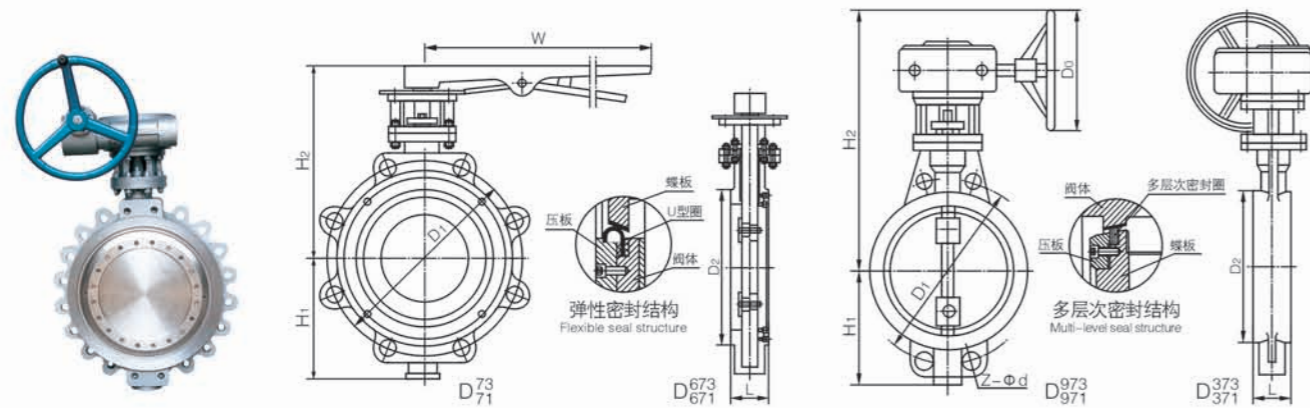
Class150

公称通径		尺寸(mm)										重量(kg)	
in	mm	L	D	D1	D2	b	Z-φd	D0	H1	H2		D41	D341
1 1/2	38	106	127	98.4	73	14.5	4-15	140	76	198	248	7	11
2	51	108	152	120.7	92	16	4-19	140	85	202	254	9	12
2 1/2	64	112	178	139.7	105	18	4-19	160	95	222	278	11.5	16
3	76	114	191	152.4	127	19.5	4-19	160	106	246	312	13	20
4	102	127	229	190.5	157	24	8-19	180	114	270	330	16.5	23
5	127	140	254	215.9	186	24	8-22	180	130	294	368	22	29
6	152	140	279	241.3	216	25.5	8-22	230	148	326	404	30.5	40.5
8	203	152	343	298.5	270	29	8-22	230	176	-	496	-	81
10	254	165	406	362.0	324	30.5	12-25	280	210	-	558	-	108
12	305	178	483	431.8	381	32	12-25	310	238	-	632	-	135
14	337	190	533	476.3	413	35	12-29	310	270	-	672	-	188
16	387	216	597	539.8	470	37	16-29	310	302	-	714	-	255
18	438	222	635	577.9	533	40	16-32	380	332	-	768	-	340
20	489	229	699	635.0	584	43	20-32	380	370	-	828	-	445
24	591	267	813	749.5	692	48	20-35	450	432	-	952	-	578

Class300

公称通径		尺寸(mm)										重量(kg)	
in	mm	L	D	D1	D2	b	Z-φd	D0	H1	H2		D41	D341
1 1/2	38	140	156	114.3	73	21	4-22	140	76	198	248	10	14
2	51	150	165	127.0	92	22.5	8-19	140	85	202	254	11	15
2 1/2	64	170	191	149.2	105	25.5	8-22	180	95	222	288	15	20
3	76	180	210	168.3	127	29	8-22	180	106	246	322	17.5	25
4	102	190	254	200.0	157	32	8-22	230	122	278	355	21.5	29
5	127	200	279	235.0	186	35	8-22	230	140	304	392	28.5	36
6	152	210	318	269.9	216	37	12-22	280	156	336	428	39	50
8	203	230	381	330.2	270	41.5	12-25	280	186	-	520	-	96.5
10	254	250	445	387.4	324	48	16-29	310	220	-	574	-	127
12	305	270	521	450.8	381	51	16-32	380	250	-	668	-	159.5
14	337	290	584	514.4	413	54	20-32	380	288	-	708	-	222.5
16	387	310	648	571.5	470	57.5	20-35	380	322	-	750	-	298
18	438	330	711	628.6	533	60.5	24-35	450	348	-	802	-	399
20	489	350	775	685.8	584	63.5	24-35	450	378	-	862	-	523
24	591	390	914	812.8	692	70	24-41	560	434	-	1006	-	672

ANSI美标对夹连接金属硬密封蝶阀



应用规范

- 1、设计、制造：MSS-SP-68
- 2、结构长度：ISO5752第13系列
- 3、连接法兰：ANSI B16.5
- 4、阀门检查和试验：API598

主要连接尺寸及重量

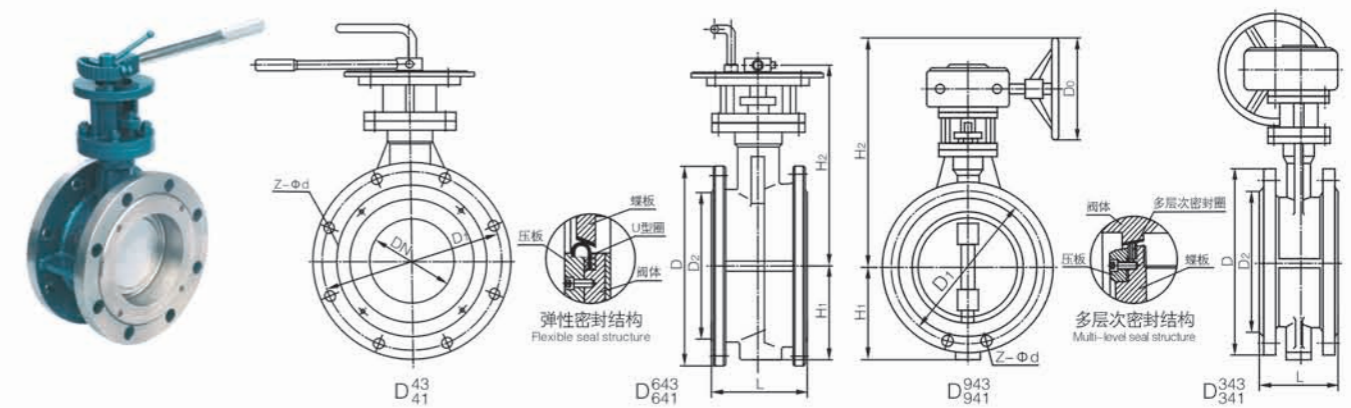
Class150

公称口径		尺寸 (mm)								重量(kg)	
		L	D1	D2	Z-Φd	D0	H1	H2			
in	mm							D73	D373	D73	D373
1 1/2	38	33	98.4	73	4-15	140	76	200	250	3.5	7
2	51	46	120.7	92	4-19	140	85	208	260	5	8.5
2 1/2	64	46	139.7	105	4-19	160	95	228	284	6	11
3	76	48	152.4	127	4-19	160	106	256	322	8.5	15.5
4	102	54	190.5	157	8-19	180	114	278	338	11.5	18.5
5	127	55	215.9	186	8-22	180	130	298	372	16	22.5
6	152	57	241.3	216	8-22	230	148	326	404	20.5	28
8	203	64	298.5	270	8-22	230	176	-	496	-	50
10	254	71	362.0	324	12-25	280	210	-	558	-	64
12	305	81	431.8	381	12-25	310	238	-	632	-	80
14	337	92	476.3	413	12-29	310	270	-	672	-	104
16	387	102	539.8	470	16-29	310	302	-	714	-	137.5
18	438	114	577.9	533	16-32	380	332	-	768	-	177.5
20	489	127	635.0	584	20-32	380	370	-	828	-	227
24	591	154	749.5	692	20-35	450	432	-	952	-	306.5

Class300

公称口径		尺寸 (mm)								重量(kg)	
		L	D1	D2	Z-Φd	D0	H1	H2			
in	mm							D73	D373	D73	D373
1 1/2	38	33	114.3	73	4-22	140	76	200	250	-	8.5
2	51	43	127.0	92	8-19	140	85	208	260	-	9.5
2 1/2	64	46	149.2	105	8-22	180	95	228	294	-	12
3	76	48	168.3	127	8-22	180	106	256	332	-	17
4	102	54	200.0	157	8-22	230	122	285	364	-	20
5	127	55	235.0	186	8-22	230	140	308	396	-	24.5
6	152	59	269.9	216	12-22	280	156	336	430	-	30.5
8	203	73	330.2	270	12-25	280	186	-	522	-	54
10	254	83	387.4	324	16-29	310	220	-	574	-	68
12	305	92	450.8	381	16-32	380	250	-	668	-	86
14	337	117	514.4	413	20-32	380	288	-	708	-	112
16	387	133	571.5	470	20-35	380	322	-	750	-	148
18	438	149	628.6	533	24-35	450	348	-	804	-	190
20	489	159	685.8	584	24-35	450	378	-	862	-	242
24	591	181	812.8	692	24-41	560	434	-	1008	-	326

JIS日标法兰连接金属硬密封蝶阀



应用规范

- 1、设计、制造：JIS B2032
- 2、结构长度：ISO5752第13系列
- 3、连接法兰：JIS B22.12、JIS B2214
- 4、阀门检查和试验：JIS B2003-1987

主要连接尺寸及重量

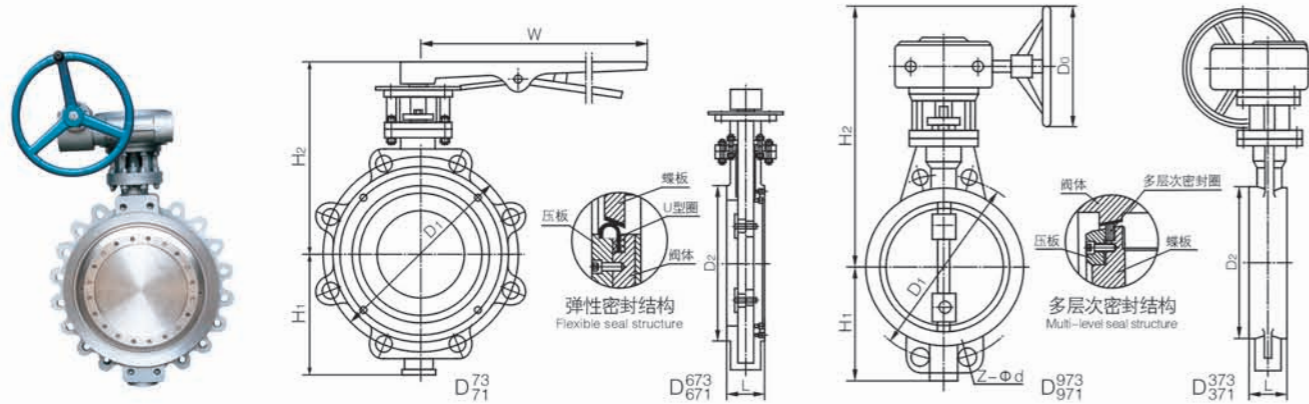
10K

公称口径		尺寸 (mm)								重量(kg)			
		L	D	D1	D2	b	Z-Φd	D0	H1			H2	
in	mm									D43	D343	D43	D343
1 1/2	40	106	140	105	81	16	4-19	140	76	198	248	8	11.5
2	50	108	155	120	96	16	4-19	140	85	202	254	9	12.5
2 1/2	65	112	175	140	116	18	4-19	160	95	222	278	12	17
3	80	114	185	150	126	18	8-19	160	106	246	312	14	21
4	100	127	210	175	151	18	8-19	180	114	270	330	17.5	24.5
5	125	140	250	210	182	20	8-23	180	130	294	368	23.5	30.5
6	150	140	280	240	212	22	8-23	230	148	326	404	32	42.5
8	200	152	330	290	262	22	12-23	230	176	-	496	-	86
10	250	165	400	355	324	24	12-25	280	210	-	558	-	114
12	300	178	445	400	368	24	16-25	310	238	-	632	-	142
14	350	190	490	445	413	26	16-25	310	270	-	672	-	198
16	400	216	560	510	475	28	16-27	310	302	-	714	-	268
18	450	222	620	565	530	30	20-27	380	332	-	768	-	358
20	500	229	675	620	585	30	20-27	380	370	-	828	-	468
24	600	267	795	730	690	32	24-33	450	432	-	952	-	608

20K

公称口径		尺寸 (mm)								重量(kg)			
		L	D	D1	D2	b	Z-Φd	D0	H1			H2	
in	mm									D43	D343	D43	D343
1 1/2	40	106	140	105	81	18	4-19	140	76	198	248	9.5	13
2	50	108	155	120	96	18	8-19	140	85	202	254	10.5	14
2 1/2	65	112	175	140	116	20	8-19	180	95	222	288	14	19
3	80	114	200	160	132	22	8-23	180	106	246	322	16.5	23.5
4	100	127	225	185	160	24	8-23	230	122	278	355	20.5	27.5
5	125	140	270	225	195	26	8-25	230	140	304	392	27	34
6	150	140	305	260	230	28	12-25	280	156	336	428	37	47.5
8	200	152	350	305	275	30	12-25	280	186	-	520	-	92
10	250	165	430	380	345	34	12-27	310	220	-	574	-	121
12	300	178	480	430	395	36	16-27	380	250	-	668	-	152
14	350	190	540	480	440	40	16-33	380	288	-	708	-	212
16	400	216	605	540	495	46	16-33	380	322	-	750	-	284
18	450	222	675	605	560	48	20-33	450	348	-	802	-	380
20	500	229	730	660	615	50	20-33	450	378	-	862	-	498
24	600	267	845	770	720	54	24-39	560	434	-	1006	-	640

JIS日标对夹连接金属硬密封蝶阀



应用规范

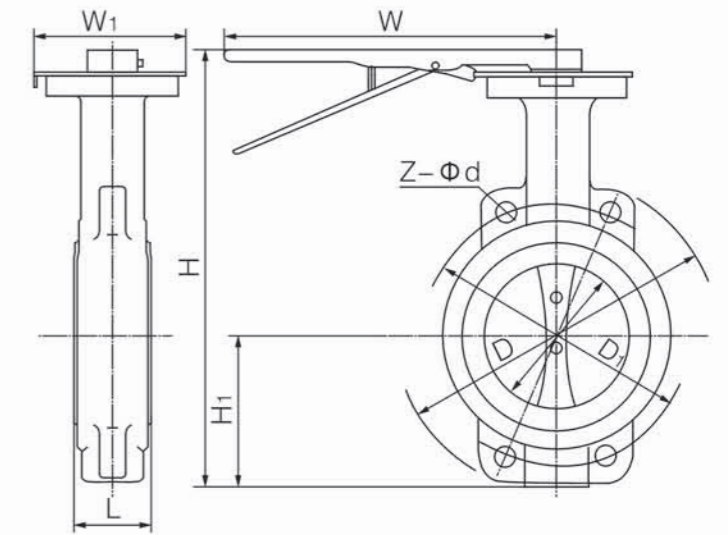
- 1、设计、制造：JIS B2032
- 2、结构长度：ISO5752第13系列
- 3、连接法兰：JIS B22.12、JIS B2214
- 4、阀门检查和试验：JIS B2003-1987

主要连接尺寸及重量

10K

公称口径		尺寸 (mm)								重量(kg)	
		L	D1	D2	Z-Φd	D0	H1	H2			
in	mm							D73	D373	D73	D373
1 1/2	40	33	105	81	4-19	140	76	200	250	4	7.5
2	50	46	120	96	4-19	140	85	208	260	5	8.5
2 1/2	65	46	140	116	4-19	160	95	228	284	6	11
3	80	48	150	126	8-19	160	110	256	322	8.5	15.5
4	100	54	175	151	8-19	180	122	278	338	11.5	18.5
5	125	55	210	182	8-23	180	138	298	372	16	22.5
6	150	57	240	212	8-23	230	158	326	404	20.5	28
8	200	64	290	262	12-23	230	188	-	496	-	50
10	250	71	355	324	12-25	280	224	-	558	-	64
12	300	81	400	368	16-25	310	254	-	632	-	80
14	350	92	445	413	16-25	310	288	-	672	-	104
16	400	102	510	475	16-27	310	320	-	714	-	138
18	450	114	565	530	20-27	380	350	-	768	-	178
20	500	127	620	585	20-27	380	388	-	828	-	228
24	600	154	730	690	24-33	450	404	-	952	-	308

手动、蜗轮传动对夹式软密封蝶阀



应用规范

- 1、设计、制造：GB/Y12238-89
- 2、结构长度：GB/T12221-2005
- 3、连接法兰：GB4216.4-84; GB9115.8-2000
- 4、阀门检查和试验：GB/T13927-92

性能规范

阀体材料：铸铁、碳钢、不锈钢等
 密封圈材料：丁腈橡胶X1 -46~+121℃
 氨丁橡胶X2 -29~+99℃
 丁腈橡胶X3 -23~+82℃
 氯丁橡胶X4 -23~+150℃
 聚四氟乙烯塑料F4 10~+150℃
 适用介质：淡水、污水、海水、空气、蒸汽、食品、药品、各种油类、酸类、碱类、盐类等。

主要连接尺寸

D71_X-₁₀(C.R.P.Z)

公称口径 DN(mm)	尺寸(mm)									
	L	D	D1	D2	Z-Φd	H	H1	W	W1	
50	43	165	125	99	4-18	235	63	270	65	
65	46	185	145	118	4-18	250	70	270	65	
80	46	200	160	132	8-18	275	83	270	65	
100	52	220	180	156	8-18	316	105	270	65	
125	56	250	210	184	8-18	340	115	310	65	
150	56	285	240	211	8-22	376	137	310	65	
200	60	340	295	266	8-22	472	164	365	90	

D₃71_X-₁₀(C.R.P.Z)

公称口径 DN(mm)	尺寸(mm)									
	L	D	D1	D2	Z-Φd	H	H1	W	W1	D0
50	43	165	125	99	4-18	305	62	192	125	150
65	46	185	145	118	4-18	325	69	192	125	150
80	46	200	160	132	8-18	345	85	192	125	150
100	52	220	180	156	8-18	385	105	192	125	150
125	56	250	210	184	8-18	410	114	192	125	150
150	56	285	240	211	8-22	445	138	192	125	150
200	60	340	295	266	8-22	570	165	280	165	220
250	68	395	350	319	12-22	645	205	280	165	220
300	78	445	400	370	12-22	735	228	335	175	280
350	78	505	460	429	16-22	765	250	335	175	280
400	102	565	515	480	16-26	878	288	425	210	320
450	114	615	565	530	20-26	935	325	425	210	320
500	127	670	620	582	20-26	995	345	425	210	320
600	154	780	725	682	20-30	1130	410	425	210	320
700	165	895	840	794	24-30	1475	490	620	320	400
800	190	1015	950	901	24-33	1532	530	620	320	400
900	203	1115	1050	1001	28-33	1652	580	620	320	400
1000	216	1230	1160	1112	28-36	1764	645	620	400	400
1200	254	1455	1380	1328	32-39	1998	760	620	400	400

注：1、以上蝶阀的密封试验压力DN50-DN800为1.0MPa；DN900-DN1000为0.6MPa；DN1200以上为0.25MPa。
 2、以上蝶阀的连接尺寸均按1.0MPa标准制造，如用户特殊要求需要，签订合同时应详细注明。

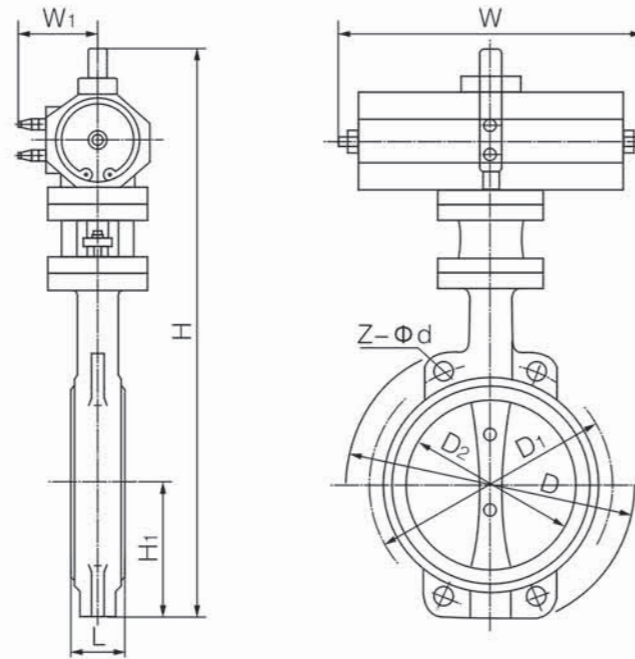
气动对夹式软密封蝶阀

应用规范

- 1、设计、制造：GB/T12238-89
- 2、结构长度：GB/T12221-2005
- 3、连接法兰：GB4216.4-84；GB9115.8-2000
- 4、阀门检查和试验：GB/T13927-92

性能规范

阀体材料：铸铁、碳钢、不锈钢等
 密封圈材料：丁腈橡胶X1 -46~+121℃
 氨丁橡胶X2 -29~+99℃
 丁腈橡胶X3 -23~+82℃
 氯丁橡胶X4 -23~+150℃
 聚四氟乙烯塑料F4 10~+150℃
 适用介质：淡水、污水、海水、空气、蒸汽、食品、药品、各种油类、酸类、碱类、盐类等。



主要连接尺寸

D671_J-10(C.R.P.Z)

公称通径 DN(mm)	尺寸 (mm)							
	L	D	D ₁	Z-Φd	H	H ₁	W	W ₁
50	43	165	125	4-18	315	62	180	65
65	46	185	145	4-18	330	69	180	65
80	46	200	160	8-18	390	85	245	72
100	52	220	180	8-18	430	105	245	72
125	56	250	210	8-18	458	114	245	72
150	56	285	240	8-22	620	138	355	93
200	60	340	295	8-22	715	165	355	93
250	68	395	350	12-22	795	205	550	350
300	78	445	400	12-22	855	228	660	350
350	78	505	460	16-22	880	250	600	350
400	102	565	515	16-26	975	288	600	350
450	114	615	565	20-26	1040	325	750	380
500	127	670	620	20-26	1080	345	750	380
600	154	780	725	20-30	1235	410	750	380
700	165	895	840	24-30	1425	480	750	380
800	190	1015	950	24-33	1480	522	750	380

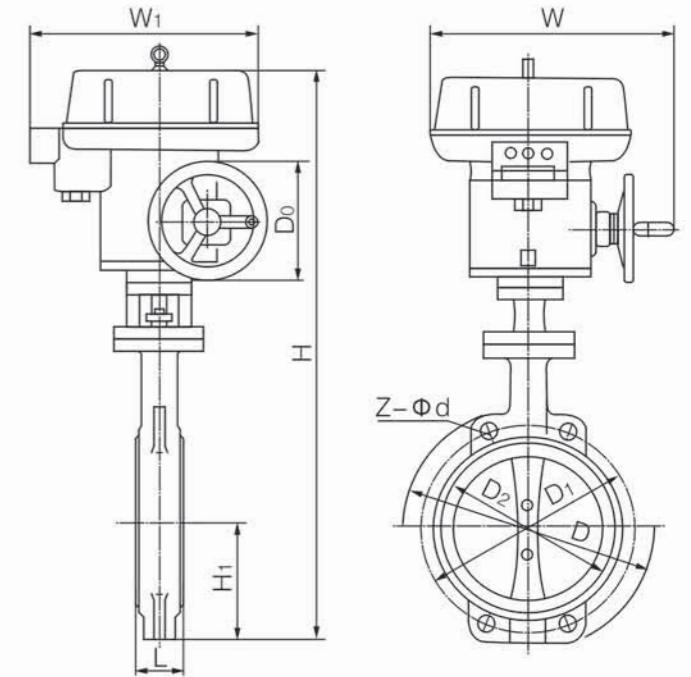
电动对夹式软密封蝶阀

应用规范

- 1、设计、制造：GB/T12238-89
- 2、结构长度：GB/T12221-2005
- 3、连接法兰：GB4216.4-84；GB9115.8-2000
- 4、阀门检查和试验：GB/T13927-92

性能规范

阀体材料：铸铁、碳钢、不锈钢等
 密封圈材料：丁腈橡胶X1 -46~+121℃
 氨丁橡胶X2 -29~+99℃
 丁腈橡胶X3 -23~+82℃
 氯丁橡胶X4 -23~+150℃
 聚四氟乙烯塑料F4 10~+150℃
 适用介质：淡水、污水、海水、空气、蒸汽、食品、药品、各种油类、酸类、碱类、盐类等。



主要连接尺寸及重量 Main

D971_J-10(C.R.P.Z)

公称通径 DN(mm)	尺寸 (mm)										重量(kg)
	L	D	D ₁	D ₂	Z-Φd	H	H ₁	W	W ₁		
50	43	165	125	99	4-18	435	62	125	125	80	
65	46	185	145	118	4-18	450	69	125	125	80	
80	46	200	160	132	8-18	480	85	125	125	80	
100	52	220	180	156	8-18	520	105	125	125	80	
125	56	250	210	184	8-18	710	114	325	245	150	
150	56	285	240	211	8-22	745	138	325	245	150	
200	60	340	295	266	8-22	840	165	325	245	150	
250	68	395	350	319	12-22	945	205	365	312	200	
300	78	445	400	370	12-22	1015	228	365	312	200	
350	78	505	460	429	16-22	1045	250	365	312	250	
400	102	565	515	480	16-26	1132	288	365	312	250	
450	114	615	565	530	20-26	1228	325	465	428	300	
500	127	670	620	582	20-26	1268	345	545	430	360	
600	154	780	725	682	20-30	1390	410	545	555	360	
700	165	895	840	794	24-30	1530	490	545	555	360	
800	190	1015	950	901	24-33	1658	530	545	555	360	
900	203	1115	1050	1001	28-33	1740	280	618	705	360	
1000	216	1230	1160	1112	28-36	1810	645	630	705	360	
1200	254	1455	1380	1328	32-39	2030	760	630	705	360	

注：1、以上蝶阀的密封试验压力DN50-DN800为1.0MPa；DN900-DN1000为0.6MPa；DN1200以上为0.25MPa。
 2、以上蝶阀的连接尺寸均按1.0MPa标准制造，如用户特殊要求需要，签订合同时应详细注明。

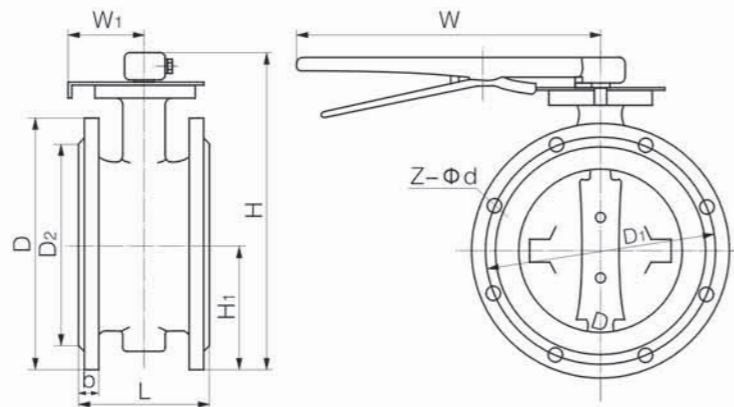
手动、蜗轮传动法兰式软密封蝶阀

应用规范

- 1、设计、制造：GB/T12238-89
- 2、结构长度：GB/T12221-2005
- 3、连接法兰：GB4216.4-84；GB9115.8-2000
- 4、阀门检查和试验：GB/T13927-92

性能规范

- 阀体材料：铸铁、碳钢、不锈钢等
 密封圈材料：丁腈橡胶X1 -46~+121℃
 氨丁橡胶X2 -29~+99℃
 丁腈橡胶X3 -23~+82℃
 氯丁橡胶X4 -23~+150℃
 聚四氟乙烯塑料F4 10~+150℃
 适用介质：淡水、污水、海水、空气、蒸汽、食品、药品、各种油类、酸类、碱类、盐类等。



主要连接尺寸

D41X-10(C.R.P.Z)

公称通径 DN(mm)	尺寸(mm)										重量(kg)
	L	D	D1	D2	b	Z-Φd	H	H1	W	W1	
50	108	165	125	99	20	4-18	238	82.5	270	65	8.5
65	112	185	145	118	20	4-18	258	92.5	270	65	9.5
80	124	200	160	132	20	8-18	278	100	270	65	11
100	127	220	180	156	22	8-18	295	110	270	65	15
125	140	250	210	184	22	8-18	308	125	310	65	21
150	140	285	240	211	24	8-22	635	142.5	310	65	24
200	152	340	295	266	24	8-22	510	170	365	90	41

D341X-10(C.R.P.Z)

公称通径 DN(mm)	尺寸(mm)											重量(kg)
	L	D	D1	D2	b	Z-Φd	H	H1	W	W1	D0	
50	108	165	125	99	20	4-18	305	82.5	192	125	150	13
65	112	185	145	118	20	4-18	325	92.5	192	125	150	14
80	124	200	160	132	20	8-18	345	100	192	125	150	15
100	127	220	180	156	22	8-18	385	110	192	125	150	19
125	140	250	210	184	22	8-18	410	125	192	125	150	25
150	140	285	240	211	24	8-22	445	142.5	192	125	150	27
200	152	340	295	266	24	8-22	570	170	280	165	220	48
250	250	395	350	319	26	12-22	645	192.5	280	165	220	68.5
300	270	445	400	370	26	12-22	735	222.5	335	175	280	90.5
350	290	505	460	429	26	16-22	765	252.5	335	175	280	110
400	310	565	515	480	26	16-26	878	282.5	425	210	320	140
450	330	615	565	530	28	20-26	935	307.5	425	210	320	180
500	350	670	620	582	28	20-26	995	335	425	210	320	215
600	390	780	725	682	34	20-30	1130	390	425	210	320	290
700	430	895	840	794	34	24-30	1475	447.5	620	320	400	560
800	470	1015	950	901	36	24-33	1532	507.5	620	320	400	910
900	510	1115	1050	1001	38	28-33	1650	557.5	620	320	400	1500
1000	550	1230	1160	1112	38	28-36	1768	615	620	400	400	1750
1200	630	1455	1380	1328	44	32-39	1990	727.5	620	400	400	2180

注：1、以上蝶阀的密封试验压力DN50-DN800为1.0MPa；DN900-DN1000为0.6MPa；DN1200以上为0.25MPa。
 2、以上蝶阀的连接尺寸均按1.0MPa标准制造，如用户特殊要求需要，签订合同时应详细注明。

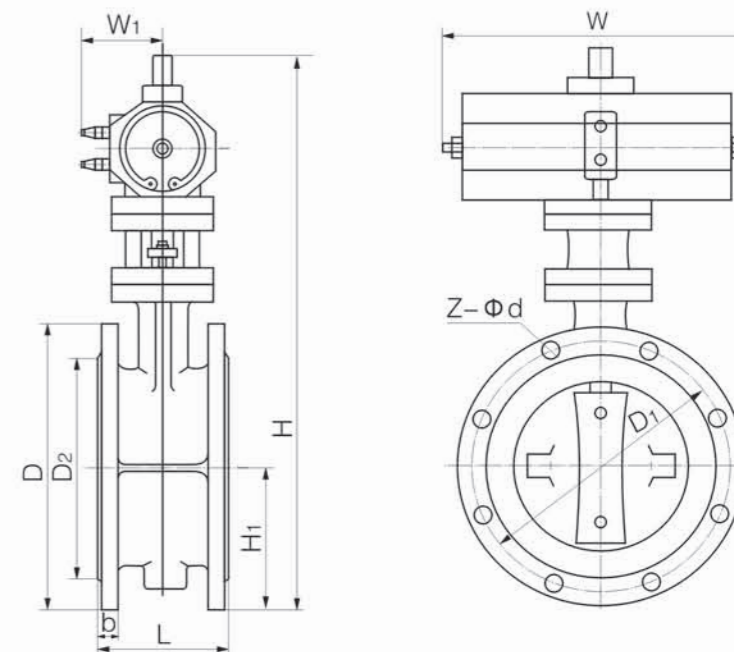
气动法兰式软密封蝶阀

应用规范

- 1、设计、制造：GB/T12238-89
- 2、结构长度：GB/T12221-2005
- 3、连接法兰：GB4216.4-84；GB9115.8-2000
- 4、阀门检查和试验：GB/T13927-92

性能规范

- 阀体材料：铸铁、碳钢、不锈钢等
 密封圈材料：丁腈橡胶X1 -46~+121℃
 氨丁橡胶X2 -29~+99℃
 丁腈橡胶X3 -23~+82℃
 氯丁橡胶X4 -23~+150℃
 聚四氟乙烯塑料F4 10~+150℃
 适用介质：淡水、污水、海水、空气、蒸汽、食品、药品、各种油类、酸类、碱类、盐类等。



主要连接尺寸

D641X-10(C.R.P.Z)

公称通径 DN(mm)	尺寸(mm)										重量(kg)
	L	D	D1	D2	b	Z-Φd	H	H1	W	W1	
50	108	165	125	99	20	4-18	335	82.5	180	65	14
65	112	185	145	118	20	4-18	355	92.5	180	65	16
80	124	200	160	132	20	8-18	410	100	245	72	17
100	127	220	180	156	22	8-18	425	110	245	72	21
125	140	250	210	184	22	8-18	445	125	245	72	27
150	140	285	240	211	24	8-22	555	142.5	355	93	29
200	152	340	295	266	24	8-22	675	170	355	93	50
250	250	395	350	319	26	12-22	740	192.5	550	350	69
300	270	445	400	370	26	12-22	805	222.5	660	350	91
350	290	505	460	429	26	16-22	865	252.5	600	350	110
400	310	565	515	480	26	16-26	945	282.5	600	350	138
450	330	615	565	530	28	20-26	990	307.5	750	380	175
500	350	670	620	582	28	20-26	1060	335	750	380	210
600	390	780	725	682	34	20-30	1165	390	750	380	275
700	430	895	840	794	34	24-30	1285	447.5	750	380	530
800	470	1015	950	901	36	24-33	1399	507.5	750	380	590
900	510	1115	1050	1001	38	28-33	1495	557.5	850	400	1400
1000	550	1230	1160	1112	38	28-36	1612	615	850	400	1652

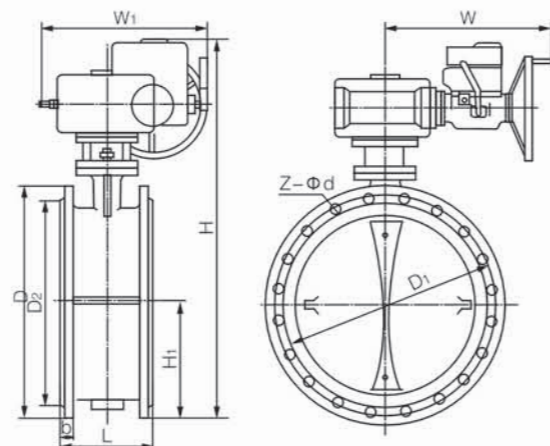
注：1、以上蝶阀的密封试验压力DN50-DN800为1.0MPa；DN900-DN1000为0.6MPa；DN1200以上为0.25MPa。
 2、以上蝶阀的连接尺寸均按1.0MPa标准制造，如用户特殊要求需要，签订合同时应详细注明。

应用规范

- 1、设计、制造：GB/T12238-89
- 2、结构长度：GB/T12221-2005
- 3、连接法兰：GB4216.4-84；GB9115.8-2000
- 4、阀门检查和试验：GB/T13927-92

性能规范

阀体材料：铸铁、碳钢、不锈钢等
 密封圈材料：丁腈橡胶X1 -46~+121℃
 氟丁橡胶X2 -29~+99℃
 丁腈橡胶X3 -23~+82℃
 氟丁橡胶X4 -23~+150℃
 聚四氟乙烯塑料F4 10~+150℃
 适用介质：淡水、污水、海水、空气、蒸汽、食品、药品、各种油类、酸类、碱类、盐类等。



主要连接尺寸及重量

D941_X-₁₀(C.R.P.Z)

公称通径 DN(mm)	尺寸(mm)										重量(kg)
	L	D	D ₁	D ₂	b	Z-Φd	H	H ₁	W	W ₁	
50	108	165	125	99	20	4-18	440	82.5	125	125	50
65	112	185	145	118	20	4-18	465	92.5	125	125	61
80	124	200	160	132	20	8-18	480	100	125	125	73
100	127	220	180	156	22	8-18	498	110	125	125	87
125	140	250	210	184	22	8-18	680	125	325	245	98
150	140	285	240	211	24	8-22	738	142.5	325	245	102
200	152	340	295	266	24	8-22	805	170	325	245	150
250	250	395	350	319	26	12-22	895	192.5	363	313	170
300	270	445	400	370	26	12-22	955	222.5	363	313	220
350	290	505	460	429	26	16-22	1030	252.5	363	313	350
400	310	565	515	480	26	16-26	1105	282.5	363	313	430
450	330	615	565	530	28	20-26	1280	307.5	465	339	550
500	350	670	620	582	28	20-26	1185	335	546	431	580
600	390	780	725	682	34	20-30	1232	390	546	556	850
700	430	895	840	794	34	24-30	1432	447.5	546	556	950
800	470	1015	950	901	36	24-33	1542	507.5	546	556	1150
900	510	1115	1050	1001	38	28-33	1800	557.5	617	706	1750
1000	550	1230	1160	1112	38	28-36	2365	615	632	706	2100
1200	630	1455	1380	1328	44	32-39	2585	727.5	632	706	2580

注：1、以上蝶阀的密封试验压力DN50-DN800为1.0MPa；DN900-DN1000为0.6MPa；DN1200以上为0.25MPa。
 2、以上蝶阀的连接尺寸均按1.0MPa标准制造，如用户特殊要求需要，签订合同时应详细注明。

产品简介

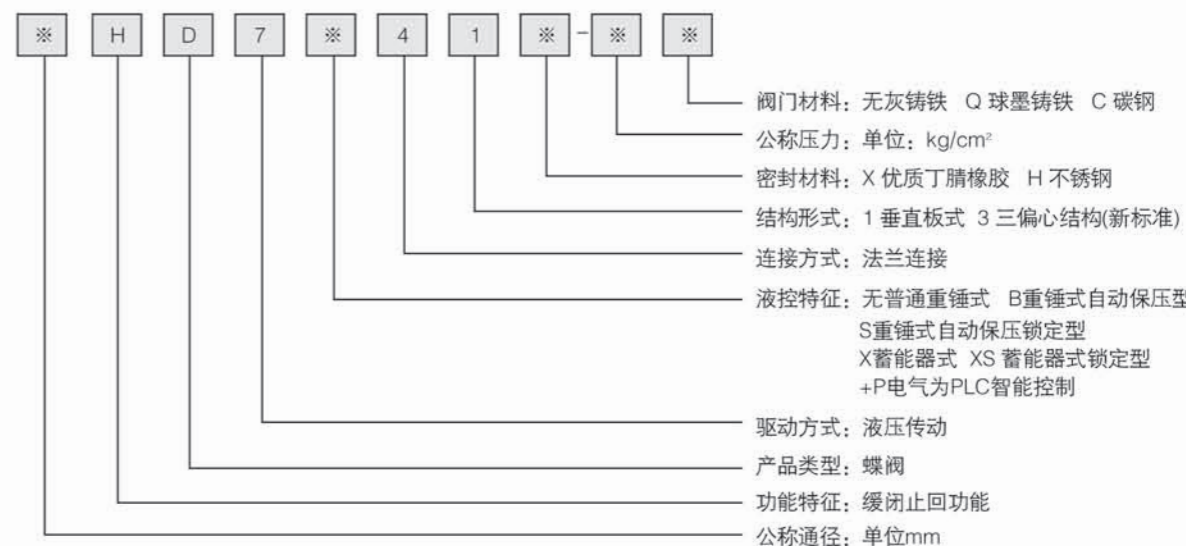
液控缓闭止回阀是目前国内外较先进的管路控制设备，主要安装于水电站水轮机进口，用作水轮机进口阀；或安装于水利、电力、给排水等各泵站的水泵出口，替代止回阀和闸阀的功能。工作时，阀门与管道主机配合，按照水力过渡过程原理，通过预设的启闭程序，有效消除管道水锤，实现管路的可靠截止，起到保护管道系列安全的作用。

本公司生产的液控缓闭止回蝶阀流阻系列小、自动化程度高、功能齐全、性能稳定可靠，是我公司设计人员在广泛搜集、研究、总结国内外同类产品性能的基础上，引入阀门、液压、电气等行业的多项研究成果，厚积而薄发，开发出来的新一代智能化高效节能产品。本公司技术力量雄厚，并可根据用户的特殊要求单独进行设计，多方位满足广大用户对该类产品的需要。

该产品主要有如下特点：

- 1、可取代水泵出口处原电动闸阀和止回阀的功能，自机、电、液系统集成为一个整体，减少占地面积及基建投资。
- 2、电液控制功能全，无需另外配置即可以作为一个独立的系统单机就地调试、控制；也可以作为集散性控制系统(DCS)的一个设备单元，通过I/O通道中央计算机进行集中管理，与水泵、水轮机、旁通阀及其他管道设备实现联动操作；并配有手动功能，无动力电源时也可以实现手动开、关，满足特殊工况下的阀门调试、控制要求。
- 3、可控性好，调节范围大，适应性强。电液控制系统设有多处调节点，可以按不同的管道控制要求进行启闭程序设置，保证在满足开、关条件时，阀门能够按预先设定的时间、角度开启和分快、慢二阶段关闭。并能实现无电关闭。有效消除破坏性水锤，防止水泵和水轮机组飞逸事件的发生，降低管网系统的压力波动，保障设备的安全可靠运行。
- 4、主阀密封副为三偏心金属密封或双偏心橡胶密封结构，启闭轻松、密封可靠；并有一道额外加大的偏心，使阀门具有良好的自关闭、自密封性能。中、小口径蝶阀设计成流线型平板结构，大口径蝶阀设计成双平板桁架式结构，排挤小，水流平顺，阀门流阻系数仅为0.1-0.6，远小于止回阀的流阻系数(1.7-2.6)，节能效果明显。

型号说明



标准与规范

产品标准	GB/T14478、GB/T12238、JB/T8527	
传动装置	JB/T5299	
结构长度	GB/T12221	
配管法兰	灰铸铁法兰	GB/T17241.6
	球墨铸铁法兰	GB/T12380.1-12380.3
	钢制法兰	GB/T9112-9131
蓄能器标准	GB/T2352	
试验与检验	GB/T14478、GB/T13927	
质量保证	ISO9001	

注：可采用其他有关标准和国外标准，法兰尺寸可按用户要求制造，但应在订货合同中写明。

基本参数

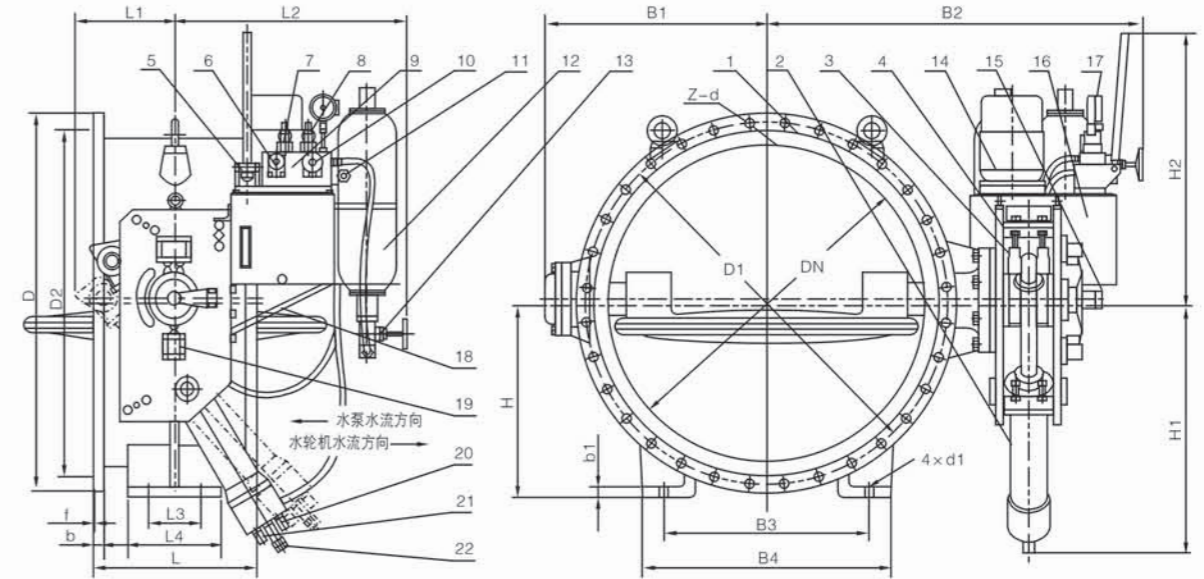
公称通径 DN(mm)	150 ~ 3500		
公称压力 PN(MPa)	0.25 ~ 2.5		
试验压力 PS(MPa)	密封	1.1 × PN	
	强度	1.5 × PN	
工作压力 (MPa)	1.0 × PN		
介质温度 (°C)	≤80		
适用介质	Water, sea water, silt water, oil product, etc.		

特殊参数

项目	可调范围		出厂调节
开阀时间(可调)	20 ~ 60秒		30秒
关阀时间(可调)	快关	1.5 ~ 25秒	8秒
	慢关	6 ~ 90秒	20秒
关闭角度(可调)	快关	70 ± 10度	65度
	慢关	20 ± 10度	25度
最小流阻系数	0.1		

●主要零件选用材料

零件名称	材料
阀体	灰铸铁、球墨铸铁、碳素钢
蝶板	灰铸铁、球墨铸铁、碳素钢
阀轴	不锈钢、碳素钢
阀体密封面	铜合金、不锈钢
蝶板密封圈	优质丁腈橡胶、不锈钢/柔性石墨层叠
滑动轴承	铜合金
填料	V形密封圈、柔性石墨
墙板	碳素钢



1. 阀体 2. 油缸 3. 摇臂 4. 墙板 5. 手动泵 6. 流量控制阀 7. 电磁阀(一) 8. 电磁阀(二) 9. 液压集成块 10. 截止阀 11. 溢流阀 12. 蓄能器
13. 蓄能器截止阀 14. 油泵电机 15. 开度电位器 16. 压力表 17. 压力开关 18. 托架 19. 行程开关 20. 快关调节阀 21. 慢关调节阀 22. 快慢角度调节

蓄能器式液控缓闭止回蝶阀主要外形连接尺寸

PN=0.25MPa

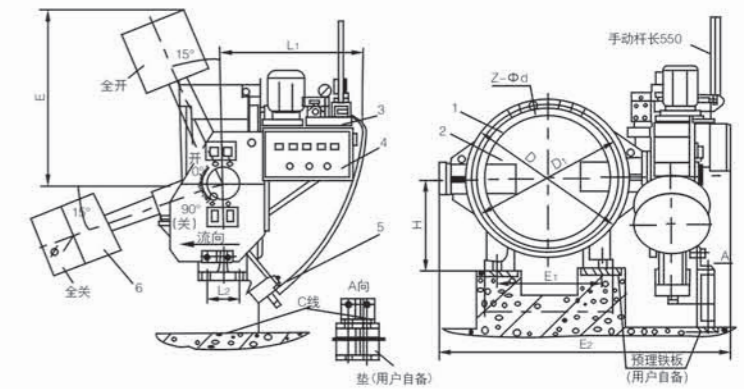
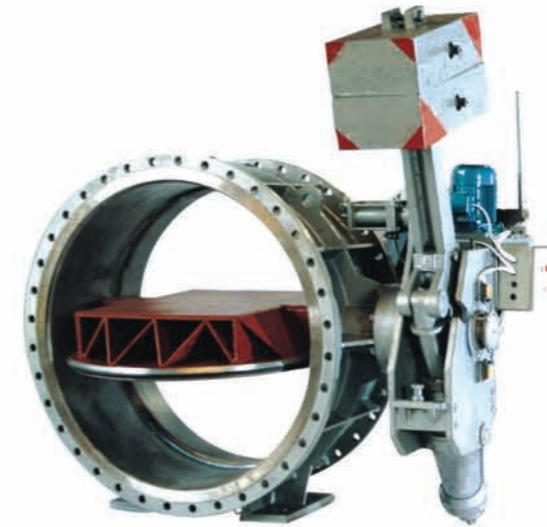
公称通径	L	D	D ₁	D ₂	b	f	n	d	L ₁	L ₂	L ₃	L ₄	H	H ₁	H ₂	B ₁	B ₂	B ₃	B ₄	b ₁	d ₁
300	270	435	395	366	26	4	12	23	210	705	100	150	300	650	860	280	765	320	380	30	30
350	290	490	445	413	28	4	12	23	210	705	100	140	300	650	860	305	810	320	380	30	30
400	310	540	495	463	32	4	16	23	210	705	120	180	300	650	860	365	860	340	420	30	30
500	350	645	600	568	34	4	20	23	210	705	150	220	350	650	860	440	930	400	500	40	32
600	390	755	705	667	35	5	20	26	235	470	150	250	405	730	1020	525	1066	430	546	40	32
700	430	860	810	772	35	5	24	26	235	470	180	290	460	730	1020	555	1080	570	700	40	32
800	470	975	920	878	40	5	24	31	235	470	180	310	520	730	1020	605	1240	610	740	40	32
900	510	1075	1020	978	40	5	24	31	380	890	180	320	570	960	1160	670	1310	700	860	40	35
1000	550	1175	1120	1078	42	5	28	31	380	890	200	360	640	960	1160	755	1360	740	900	40	35
1200	630	1375	1320	1280	45	5	32	31	380	890	200	360	750	960	1160	855	1500	790	950	40	35
1300	710	1475	1420	1380	30	5	32	31	460	920	260	460	780	1040	1210	935	1565	820	960	40	42
1400	710	1575	1520	1480	30	5	36	31	460	920	260	460	835	1040	1210	1010	1630	840	1000	40	42
1500	790	1690	1630	1590	30	5	36	31	460	920	260	500	900	1040	1210	1055	1670	900	1040	40	42
1600	790	1790	1730	1690	32	5	40	31	540	980	270	500	950	1105	1320	1120	1830	960	1140	40	42
1750	870	1935	1880	1840	32	5	44	31	540	980	270	500	1000	1105	1320	1175	1955	1350	1500	45	42
1800	870	1990	1930	1890	34	5	44	31	540	980	270	500	1040	1105	1320	1210	1980	1370	1570	45	42
2000	950	2190	2130	2090	34	5	48	31	680	1040	360	600	1130	1250	1380	1380	2250	1370	1650	45	42
2200	1000	2405	2340	2295	36	6	52	34	680	1040	360	600	1240	1250	1380	1480	2350	1600	1880	45	42
2400	1100	2605	2540	2495	38	6	56	34	850	1090	450	800	1340	1360	1540	1590	2470	1740	2020	45	42
2600	1200	2805	2740	2695	40	6	60	34	850	1090	500	900	1440	1360	1540	1670	2520	1850	2200	50	48
2800	1300	3030	2960	2910	42	6	64	37	850	1090	600	950	1560	1360	1540	1775	2630	2000	2400	50	48
3000	1400	3230	3160	3110	42	6	68	37	920	1140	600	1000	1660	1430	1620	1885	2770	2160	2560	50	48
3200	1500	3430	3360	3310	44	6	72	37	920	1140	700	1100	1760	1430	1620	1970	2910	2360	2760	50	48
3400	1600	3630	3560	3510	46	6	76	37	920	1140	750	1200	1860	1430	1620	2060	3050	2420	2920	50	48
3500	1650	3730	3610	3610	48	6	78	37	920	1140	750	1200	1910	1430	1620	2110	3120	2680	3180	50	48

PN=0.6MPa

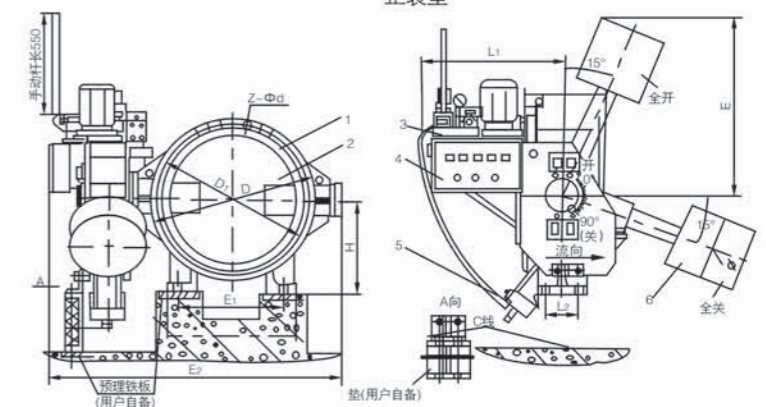
公称口径	L	D	D1	D2	b	f	n	d	L1	L2	L3	L4	H	H1	H2	B1	B2	B3	B4	b1	d1
300	270	440	395	363	26	4	12	23	210	705	100	150	300	650	860	280	765	320	380	30	30
350	290	490	445	413	28	4	12	23	210	705	100	140	300	650	860	305	810	320	380	30	30
400	310	540	495	463	32	4	16	23	210	705	120	180	300	650	860	365	860	340	420	30	30
500	350	645	600	568	34	4	20	23	210	705	150	220	350	650	860	440	930	400	500	40	32
600	390	755	705	667	35	5	20	28	235	740	150	250	405	730	1020	525	1066	430	546	40	32
700	430	860	810	772	35	5	24	28	235	740	180	290	460	730	1020	555	1080	570	700	40	32
800	470	975	920	878	40	5	24	31	235	740	180	310	520	730	1020	605	1240	610	740	40	32
900	510	1075	1020	978	40	5	24	31	380	890	180	320	570	960	1160	670	1310	700	860	40	35
1000	550	1175	1120	1078	42	5	28	31	380	890	200	360	640	960	1160	755	1360	740	900	40	35
1200	630	1405	1340	1295	45	5	32	34	380	890	200	360	750	960	1160	855	1500	790	950	40	35
1300	710	1520	1450	1405	35	5	32	37	460	920	260	460	780	1040	1210	935	1565	820	960	40	42
1400	710	1630	1560	1510	46	5	36	37	460	920	260	460	865	1040	1210	1010	1630	840	1000	40	42
1500	790	1730	1660	1610	40	5	36	37	460	920	260	500	925	1040	1210	1055	1670	900	1040	40	42
1600	790	1830	1760	1710	50	5	40	37	540	980	270	500	980	1105	1320	1120	1830	960	1140	40	48
1750	870	1995	1920	1868	50	5	44	40	540	980	270	500	1070	1105	1320	1175	1955	1350	1500	45	48
1800	870	2045	1970	1918	52	5	44	40	540	980	270	500	1110	1105	1320	1210	1980	1370	1570	45	48
2000	950	2265	2180	2125	40	5	48	43	680	1040	360	600	1185	1250	1380	1380	2250	1370	1650	45	48
2200	1000	2475	2390	2335	42	6	52	43	680	1040	360	600	1300	1250	1380	1480	2350	1600	1880	45	48
2400	1100	2685	2600	2545	45	6	56	43	850	1090	450	800	1410	1360	1540	1590	2470	1740	2020	45	48
2600	1200	2905	2810	2750	46	6	60	49	850	1090	500	900	1480	1360	1540	1670	2520	1850	2200	50	56
2800	1300	3115	3020	2960	48	6	64	49	850	1090	600	950	1580	1360	1540	1775	2630	2000	2400	50	56
3000	1400	3315	3220	3160	50	6	68	49	920	1140	600	1000	1680	1430	1620	1885	2770	2160	2560	50	56
3200	1500	3525	3430	3370	54	6	72	49	920	1140	700	1100	1780	1430	1620	1970	2910	2360	2760	50	56
3400	1600	3735	3640	3580	56	6	76	49	920	1140	750	1200	1890	1430	1620	2060	3050	2420	2920	50	56
3500	1650	3840	3745	3685	58	6	78	49	920	1140	750	1200	1940	1430	1620	2110	3120	2680	3180	50	56

PN=1.0MPa

公称口径	L	D	D1	D2	b	f	n	d	L1	L2	L3	L4	H	H1	H2	B1	B2	B3	B4	b1	d1
300	270	445	400	370	26	4	12	23	210	705	100	150	300	650	860	280	765	320	380	30	30
350	290	505	460	429	28	4	16	23	210	705	100	140	300	650	860	305	810	320	380	30	30
400	310	565	515	480	32	4	16	28	210	705	120	180	300	650	860	365	860	340	420	30	30
500	350	670	620	582	34	4	20	28	210	705	150	220	350	650	860	440	930	400	500	40	32
600	390	780	725	682	35	5	20	31	235	740	150	250	405	730	1020	525	1066	430	546	40	32
700	430	895	840	794	35	5	24	31	235	740	180	290	460	730	1020	555	1080	570	700	40	32
800	470	1015	950	901	40	5	24	34	235	740	180	310	520	730	1020	605	1240	610	740	40	32
900	510	1115	1050	1001	40	5	28	34	380	890	180	320	570	960	1160	670	1310	700	860	40	35
1000	550	1230	1160	1112	42	5	28	37	380	890	200	360	640	960	1160	755	1360	740	900	40	35
1100	550	1340	1270	1222	42	5	28	37	380	890	200	360	710	960	1160	805	1410	760	920	40	35
1200	630	1455	1380	1328	45	5	32	40	380	890	200	360	750	960	1160	855	1500	790	950	40	35
1250	630	1505	1430	1378	45	5	32	40	380	890	200	360	810	960	1160	910	1525	1140	1280	40	42
1300	710	1575	1490	1425	45	5	32	43	460	920	260	460	800	1040	1210	935	1565	820	960	40	42
1400	710	1675	1590	1530	46	5	36	43	460	920	260	460	865	1040	1210	1010	1630	840	1000	40	42
1500	790	1782	1700	1640	46	5	36	49	460	920	260	500	925	1040	1210	1055	1670	900	1040	40	42
1600	790	1915	1820	1750	50	5	40	49	540	980	270	500	980	1105	1320	1120	1830	960	1140	40	48
1750	870	2065	1970	1900	50	5	44	49	540	980	270	500	1070	1105	1320	1175	1955	1350	1500	45	48
1800	870	2115	2020	1950	52	5	44	49	540	980	270	500	1110	1105	1320	1210	1980	1370	1570	45	48
2000	950	2325	2230	2150	54	5	48	49	680	1040	360	600	1185	1250	1380	1380	2250	1370	1650	45	48
2200	1000	2550	2440	2370	58	5	52	56	680	1040	360	600	1300	1250	1380	1480	2350	1600	1880	45	56
2250	1000	2600	2490	2420	60	5	52	56	680	1040	360	600	1330	1250	1380	1510	2375	1600	1880	45	56
2400	1100	2760	2760	2570	65	6	56	56	850	1090	450	800	1410	1360	1540	1590	2470	1740	2020	45	56



1、阀体 2、蝶板 3、液控系统 4、电控箱 5、摆动油缸 6、重锤



1、阀体 2、蝶板 3、液控系统 4、电控箱 5、摆动油缸 6、重锤

概述及用途

本阀能按预定程序实现泵阀联动；开启和关闭远距离自动控制、自动保压不掉锤，蝶阀不抖动，流阻小，具有可调性，慢关两个阶段，特点是当突然停电或事故停泵时，永存的重锤势能能将自动按预先调定的快慢关两个阶段关闭，防止水锤危害，保护水泵及管网系统安全。采用重锤、利用地心引力，液压系统大大简化，安全可靠，目前先进工业国家普遍采用。

本阀门广泛用于水厂、电厂、冶金、排灌大中型工业和管道泵站。装在水泵出口，一阀代两阀(代替闸阀、止回阀)作截断、止回用。

主要技术参数

公称口径DN(mm)	公称压力PN(MPa)	试验压力(MPa)		适用温度(°C)	适用介质
		壳体	密封		
300-1000	2.5	3.75	2.75	≤80	水、海水、泥沙等
300-1800	1.6	2.5	1.76		
300-2000	1.0	1.5	1.1		
1200-2000	0.6	0.9	0.66		
2000-2600	0.25	0.375	0.275		

主要连接尺寸及重量

PN=0.6MPa

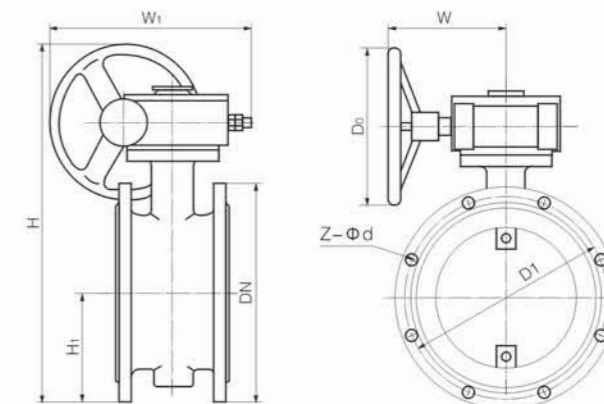
公称通径	尺寸(mm)																				电机功率(kW)	地脚螺栓	重量(kg)			
	D	D1	b	L	L1	L2	L3	L4	L5	e	E	E1	E2	E3	E4	E5	E6	Z-Φd	Φ1	H				H1	H2	K
1200	1405	1340	40	630	970	260	420	245	335	37	1450	1224	790	945	850	1505	2600	32-33	620	710	1060	385	425	5.5	4-36	4200
1300	1520	1450	42	710	1010	260	500	245	335	37	1450	-	820	960	950	-	2740	32-36	620	780	1060	385	355	5.5	4-36	4900
1400	1630	1560	44	710	1010	260	500	245	335	37	1450	1318	840	960	960	1597	2800	32-36	620	835	1060	385	300	5.5	4-36	5900
1500	1730	1660	46	790	1050	260	500	245	335	37	1450	-	900	1120	1120	-	3000	36-36	620	900	1060	385	235	5.5	4-36	6800
1600	1830	1760	48	790	1050	260	540	245	335	37	1450	1418	960	1070	1070	1698	3140	40-36	620	935	1060	385	200	5.5	4-36	7500
1800	2045	1970	50	870	1090	270	540	245	335	37	1890	1600	1370	1220	1220	1869	3500	44-39	642	1040	1060	395	100	5.5	4-39	8600
2000	2265	2180	54	950	1160	360	590	245	335	37	1890	1855	1370	1380	1380	2140	3750	48-42	760	1130	1250	450	200	7.5	4-42	11600

PN=1.0MPa

公称通径	尺寸(mm)																				电机功率(kW)	地脚螺栓	重量(kg)			
	D	D1	b	L	L1	L2	L3	L4	L5	e	E	E1	E2	E3	E4	E5	E6	Z-Φd	Φ1	H				H1	H2	K
300	445	400	28	270	710	100	140	180	240	90	910	405	320	384	280	549	1040	12-22	315	330	535	220	260	2.2	4-22	800
350	505	460	30	290	720	120	160	180	240	90	910	430	320	384	310	574	1100	16-22	315	330	535	220	260	2.2	4-22	900
400	565	505	32	310	730	120	160	180	240	90	910	465	420	484	340	607	1160	16-26	315	370	535	220	220	2.2	4-22	1000
500	670	620	34	350	820	140	210	217	300	29	1135	575	500	670	420	758	1440	20-26	400	440	810	380	450	2.2	4-27	1500
600	780	725	36	390	850	150	250	217	300	290	1230	642	430	550	540	827	1640	20-30	400	460	810	380	430	2.2	4-30	1750
700	895	840	40	430	870	180	290	217	300	290	1230	695	570	690	580	920	1730	24-30	400	540	810	380	350	2.2	4-30	1920
800	1015	950	44	470	890	180	320	217	300	290	1230	735	610	780	630	988	1900	24-33	400	530	810	350	360	2.2	4-30	2500
900	1115	1050	46	510	910	180	320	217	300	290	1280	802	700	830	690	1354	2130	28-33	480	585	810	300	305	5.5	4-30	3250
1000	1230	1160	50	550	920	200	360	245	335	37	1450	1106	740	945	740	1464	2400	28-36	620	620	1060	460	500	5.5	4-30	3850
1200	1455	1380	56	630	970	260	420	245	335	37	1450	1224	790	960	850	-	2600	32-39	620	710	1060	370	410	5.5	4-36	4800
1300	1575	1490	58	710	1010	260	460	245	335	37	1730	-	820	960	920	1493	2700	32-42	620	800	1160	370	320	5.5	4-36	5800
1400	1675	1590	62	710	1010	260	460	245	335	37	1885	1214	840	1020	1135	-	2800	36-42	642	865	1060	385	270	5.5	4-36	6700
1500	1785	1700	68	790	1080	260	500	245	335	37	1885	-	900	1100	1080	1857	2950	36-42	642	925	1060	385	235	5.5	4-36	7600
1600	1915	1820	68	790	1080	270	500	245	335	37	1890	1570	960	1600	1140	1995	3200	40-48	760	980	1250	450	350	7.5	4-45	8400
1800	2115	2020	70	870	1120	440	860	245	335	37	1890	1710	1370	1700	1320	-	3500	44-48	760	1110	1250	450	220	7.5	4-45	8900
2000	2325	2230	74	950	1160	460	640	245	335	37	-	-	1400	-	1460	-	-	48-48	-	-	-	-	-	-	4-45	12800

PN=1.6MPa

公称通径	尺寸(mm)																				电机功率(kW)	地脚螺栓	重量(kg)			
	D	D1	b	L	L1	L2	L3	L4	L5	e	E	E1	E2	E3	E4	E5	E6	Z-Φd	Φ1	H				H1	H2	K
300	460	410	24.5	240	710	100	140	180	240	90	910	405	320	384	280	549	1040	12-26	315	330	535	220	260	2.2	4-22	850
350	520	470	26.5	290	720	120	140	180	240	90	910	430	320	384	320	574	1100	16-26	315	345	535	220	245	2.2	4-22	950
400	580	525	28	310	730	120	164	180	240	90	1010	465	420	484	340	607	1160	16-30	365	370	535	220	220	2.2	4-22	1100
500	715	650	31.5	350	820	140	210	217	300	29	1230	625	600	670	450	808	1530	20-33	400	440	810	380	450	2.2	4-27	1580
600	840	720	36	390	850	150	250	217	300	29	1240	-	570	690	560	-	1680	20-36	480	490	810	380	400	5.5	4-30	1880
700	910	840	39.5	430	870	180	250	217	300	29	1240	760	570	690	625	944	1750	24-36	480	520	810	380	370	5.5	4-30	2300
800	1025	950	43	470	890	180	320	245	335	37	1450	1015	620	750	660	1265	2150	24-39	620	550	1060	470	580	5.5	4-36	3400
900	1125	1050	46.5	510	910	180	320	245	335	37	1450	1065	700	800	710	1315	2250	28-39	620	600	1060	470	530	5.5	4-30	3850
1000	1255	1170	50	550	920	200	330	245	335	37	1450	1125	740	830	765	1395	2470	28-42	620	640	1060	380	490	5.5	4-30	4180
1200	1485	1390	48	630	970	260	420	245	335	37	1450	-	790	945	910	-	2660	32-48	620	760	1060	380	270	5.5	4-42	5200
1300	1585	1490	50	710	1010	360	520	245	335	37	1450	1285	840	980	1010	1555	2750	32-48	620	845	1060	380	285	5.5	4-48	6200
1400	1685	1590	52	710	1010	360	540	245	335	37	1450	1315	840	980	975	1586	2870	36-48	620	890	1060	380	240	5.5	4-48	7100
1500	1820	1710	54	790	1080	360	530	245	335	37	1890	1500	1150	1370	1140	1817	3140	36-56	720	945	1250	450	390	7.5	4-48	8900



用途及特点

本阀采用阀体同质材料加工成密封圈，采用蜗轮传动。一般适用于工业、环保等管路作通风型调节介质流量之用。

应用规范

- 1、设计、制造：GB/T12238-89
- 2、结构长度：GB/T12221-89
- 3、连接法兰：GB4216.4-84、GB9115.8-88
- 4、阀门检查和试验：GB/T13927-92

主要技术参数

公称通径 DN(mm)	50 ~ 2000		
公称压力 PN(MPa)	0.05	0.25	0.6
试验压力 PS(MPa)	强度试验	0.075	0.375
	密封试验	≤ 1.5% 泄漏量	
适用温度 (°C)	-40 ~ 570°C		
适用介质	煤气、含尘气体、烟道气等		

主要零部件材料

零件名称	材料
阀体	铸钢、不锈钢、铬镍钼钛钢、钛钢、铬钼钒钢
阀板	铸钢、不锈钢、铬镍钼钛钢、钛钢、铬钼钒钢
阀杆	碳钢、不锈钢、2Cr13、铬镍钼钛钢
阀座	与阀体相同
镶插杆	氟塑料、柔性石墨

主要连接尺寸及重量

公称通径 DN(mm)	尺寸 (mm)									重量 (kg)
	L	D	D ₁	Z-Φd	H	H _i	W	W _i	D ₀	
50	108	140	110	4-14	286	70	125	193	150	14
65	112	160	130	4-14	306	80	125	193	150	15
80	124	190	150	4-18	334	95	125	193	150	17
100	127	210	170	4-18	354	105	125	193	150	20
125	140	240	200	8-18	384	120	125	193	150	25
150	140	265	225	8-18	409	132.5	125	193	150	29
200	152	320	280	8-18	593	160	165	283	220	47
250	165	375	335	12-18	650	187.5	165	283	220	67
300	178	440	395	12-22	715	220	165	283	220	78
350	190	490	445	12-22	814	245	175	334	280	96
400	216	541	495	16-22	863	270	175	334	280	130
450	222	595	550	16-22	918	297.5	175	334	280	142
500	229	645	600	20-22	1016	322.5	210	425	320	191
600	267	755	705	20-26	1128	377.5	210	425	320	230
700	292	860	810	24-26	1233	430	210	425	320	250
800	218	975	920	24-30	1344	487.5	210	425	320	320
900	330	1075	1120	24-30	1560	537.5	320	620	400	410
1000	410	1175	1120	28-30	1660	587.5	320	620	400	510
1200 PN0.6	470	1405	1340	32-33	1890	702.5	320	620	400	720
1200 PN0.25	470	1375	1320	32-30	1860	687.5	320	620	400	700
1400	530	1420	-	36-30	2670	-	-	-	-	1270
1600	600	1620	-	40-33	2810	-	-	-	-	1730
1800	670	1820	-	44-39	3020	-	-	-	-	2750
2000	760	2020	-	48-42	3220	-	-	-	-	3050

